



# 5961303COM

## WARNING:

- \* **WARNING FOR YOUNG CHILDREN** - This product contains small components, please ensure that they are kept away from small children. Children under the age of 6, small infants and babies must not sleep on this bed for safety reasons. To prevent injury and damage to this unit, PROHIBIT jumping on it.
- \* This product is designed for home use and not intended for commercial use.
- \* Recommended # of people needed for assembly 2 (however it is always better to have an extra hand.) Estimate assembly time is 1.5 hour.
- \* THIS INSTRUCTION BOOKLET CONTAINS IMPORTANT SAFETY INFORMATION. PLEASE READ AND KEEP FOR FUTURE REFERENCE.

## ADVERTENCIA:

- \* **ADVERTENCIA para los niños pequeños** - Este producto contiene piezas pequeñas, por favor asegúrese de que se mantengan alejados de los niños pequeños. Los niños menores de 6 años, los niños pequeños y los bebés no deben dormir en esta cama por razones de seguridad. Para evitar lesiones y daños en la unidad, PROHIBIR saltar sobre ella.
- \* Este producto está diseñado para uso doméstico y no para uso comercial.
- \* # Recomendado de personas necesarias para el montaje 2 (sin embargo, siempre es mejor tener una mano extra.) Estimar el tiempo de montaje es de 1,5 hora.
- \* Este manual de instrucciones contiene información de seguridad importante. POR FAVOR LEA Y MANTENER PARA EL FUTURO.

## ATTENTION:

- \* **AVERTISSEMENT POUR LES JEUNES ENFANTS** - Ce produit contient de petits composants, s'il vous plaît veiller à ce qu'ils sont tenus à l'écart des petits enfants. Les enfants de moins de 6 ans, les petits nourrissons et les bébés ne doivent pas dormir sur ce lit pour des raisons de sécurité. Pour éviter les blessures et les dommages à cet appareil, INTERDIRE sautant sur elle.
- \* Ce produit est conçu pour un usage domestique et non destiné à un usage commercial.
- \* # Recommandée de personnes nécessaires pour le montage 2 (mais il est toujours préférable d'avoir un coup de main.) Estimation du temps de montage est de 1,5 heure.
- \* CE LIVRET CONTIENT DES INFORMATIONS IMPORTANTES SUR LA SÉCURITÉ. S'IL VOUS PLAÎT LIRE ET CONSERVER POUR RÉFÉRENCE FUTURE.



**DO NOT RETURN PRODUCT TO THE STORE**  
Individual stores do not stock parts.

**NO REGRESAS ESTA PRODUCTO A LA TIENDA**  
Las tiendas no tiene partes.

**NE RETOURNEZ PAS LE PRODUIT AU MAGASIN**  
Les magasins individuels ne gardent pas de pièces.

If a part is missing or damaged, please visit our website or call our toll-free customer service line. We will gladly ship your replacement parts FREE of charge.

Si las partes están perdidas o dañadas Por favor visite nuestra página de Internet o llame a nuestra línea de teléfono gratis de Servicio al Cliente. Nosotros le enviaremos sus repuestos sin cargo adicional, serán totalmente gratis.

Si une pièce est manquante ou endommagée, veuillez visiter notre site web ou appelez sans frais notre Service à la clientèle. Nous expédierons avec plaisir vos pièces de rechange GRATUITEMENT.

Need Parts or Assistance?

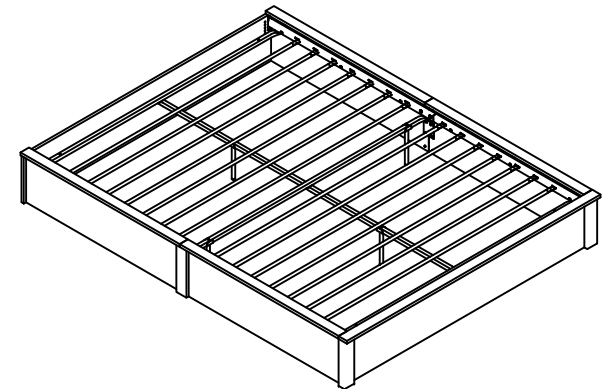
Nesacitas partes o Asistencia?

Besoin de Pièces ou d'assistance?

**WWW.ALTRAFURNITURE.COM/PARTS**

or call toll free:  
o llame a nuestra línea gratis: 1-800-489-3351  
ou appelez sans frais:

For prompt, reliable service; please have your assembly manual ready.  
Para servicio mas rapido y reliable por favor tenga esta manual listo.  
Pour un service rapide et fiable, s'il vous plaît ayez votre livret d'assemblage en main.



B345961303COM 0



Thank you for purchasing from Altra.

Visit [www.altrafurniture.com](http://www.altrafurniture.com) to view the limited warranty valid in the U.S. and Canada.

Gracias por haber comprado en ALTRA.  
Visite [www.altrafurniture.com](http://www.altrafurniture.com) para ver la garantía limitada válida solamente en Estados Unidos y Canadá.

SERVICIO A LA CLIENTELA EN ALTRA

ALTRA vous remercie de votre achat.

Visitez [www.altrafurniture.com](http://www.altrafurniture.com) pour voir la garantie limitée valide au Canada et aux États-Unis.

SERVICE À LA CLIENTÈLE ALTRA

ALTRA CONSUMER SERVICES

Before starting – Antes de empezar – Avant de débiter.



Read each step carefully before starting. It is very important that each step is performed in the correct order. If these steps are not followed in sequence, assembly difficulties will occur.

Lea con cuidado cada paso antes de empezar. Es muy importante que cada paso se ejecute en el orden correcto, de lo contrario, tendrá dificultades en el ensamblaje.

Lisez chaque étape soigneusement avant de commencer. Il est très important que chaque étape de l'assemblage soit exécutée dans le bon ordre. Si ces étapes ne sont pas suivies dans l'ordre, vous aurez de la difficulté à assembler le meuble.

Make sure all parts are included. Most board parts are labeled or stamped on the raw edge. Asegúrese de tener todas las piezas. Cada pieza está marcada con una etiqueta o con un sello en el lado sin acabado.

Assurez-vous que toutes les pièces sont incluses. La plupart des pièces en bois sont étiquetées ou estampées sur le bord non fini.

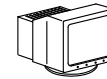
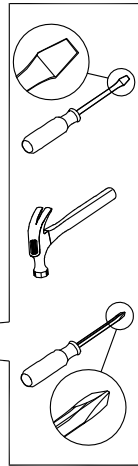
Work in spacious area, preferably on a carpet, near the place the unit will be used. Ejecute el ensamblaje en un área espaciosa, de preferencia sobre una alfombra y cerca del lugar donde se usará el mueble.

Travaillez dans un endroit spacieux, préférentiellement sur un tapis, près de l'endroit où le meuble sera utilisé.

Have the following tools. Tenga las siguientes herramientas a mano. Ayez les outils suivants à la portée de la main.

Do not use power tools to assemble your furniture. Power tools may strip or damage the parts. No use herramientas eléctricas para ensamblar el mueble. Las herramientas eléctricas pueden raspar o dañar las piezas.

N'utilisez pas d'outils électriques pour assembler le meuble, car ceux-ci peuvent endommager les pièces.



Visit our website:

Visite nuestra página de internet:

Visitez notre site Web:

[WWW.ALTRAFURNITURE.COM/PARTS](http://WWW.ALTRAFURNITURE.COM/PARTS)



Call us at:

Llame al:

Téléphone:

1-800-489-3351



Fax:

Facsimil:

Télécopieur:

1-888-315-8745



Write to:

Escriba a:

Adresse:

ALTRA

410 East First Street South  
Wright City, MO 63390 USA  
Attention: Consumer Services

Monday – Friday  
9:00 am – 5:00 pm  
Central Time

Lunes – Viernes  
9:00 am – 5:00 pm  
Horario Central

Lundi – Vendredi  
9:00 am – 5:00 pm  
Heure normale du Centre

### HELPFUL HINTS

- Visit our website for basic assembly tips and to order replacement parts.
- Identify, sort and count the parts before attempting assembly.
- Call our toll free number if you need assistance identifying parts.
- Compression dowels are tapped in with a hammer.
- Slides have lips only on the right side.
- Cam locks that are properly fastened on a horizontal board will face toward the center of the unit, on a vertical board the point on the lock will face the bottom.
- Back panels provide stability and support. Use all the nails provided.
- When nailing back panels to the unit, be sure there is equal distance on all sides to square the unit.
- Units without the back panel installed may collapse.
- Clean the product with your favorite furniture polish and a soft cloth. DO NOT USE harsh chemicals or abrasive cleaners.
- Move your new furniture carefully, with two people lift and carry the unit to a new location.
- Never push, pull or drag your furniture (especially on carpet).
- Additional parts are available for a nominal fee.

### NOTAS UTILES

- Visite nuestra página de internet para que siga los pasos básicos del montaje del mueble y ordene las piezas que necesitan ser reemplazadas.
- Identifique, clasifique y cuente todas las piezas antes de empezar el ensamblaje.
- Llame gratis al número de servicio al cliente si necesita ayuda con el identificación de las piezas.
- Las clavijas de compresión se golpean con un martillo.
- Las correderas solo tienen un borde en el lado derecho.
- Las cerraduras de leva que están correctamente sujetadas a un tabla horizontal estarán orientadas hacia el centro de la unidad; en una tabla vertical, la cerradura apuntará hacia el lado inferior.
- Los paneles traseros dan estabilidad al mueble. Use todos los clavos incluidos.
- Cuando clava paneles traseros a la unidad, procure que haya una distancia igual en todos los lados para cuadrar la unidad.
- Los muebles que no tienen el panel trasero pueden colapsar.
- Limpie el producto con su abrillantador para muebles favorito y un paño suave. NO USE químicos fuertes ni limpiadores abrasivos.
- Mueva su mueble nuevo con mucho cuidado y con la ayuda de otra persona levante y mueva el mueble a su lugar.
- Nunca empuje, jale o arrastre un mueble (especialmente sobre una alfombra).
- Por un pago nominal puede ordenar piezas adicionales.

### NOTES UTILES

- Visitez notre site Web pour obtenir des conseils de montage de base et pour commander des pièces de rechange.
- Identifiez, séparez et comptez les pièces avant d'entreprendre l'assemblage.
- Appelez à notre numéro sans frais si vous avez besoin d'aide pour identifier les pièces.
- On insère les goujons au moyen d'un marteau.
- Les glissières ont des rebords seulement sur le côté droit.
- Les cames installées correctement sont orientées vers le centre pour ce qui est des planches horizontales, et vers le bas pour ce qui est des planches verticales.
- Les panneaux arrière stabilisent et soutiennent le meuble. Utilisez tous les clous fournis.
- En enfonçant les clous dans une planche, assurez-vous que toutes les distances entre les coins sont égales pour que le meuble soit à l'équerre.
- Certaines parties du meuble peuvent s'écrouler si elles ne sont pas fixées au panneau arrière.
- Nettoyez le meuble avec votre poli à meubles préféré et un linge doux. NE PAS UTILISER de produits chimiques ou de nettoyants abrasifs.
- Déplacez votre nouveau meuble avec soin, avec l'aide d'une autre personne et portez-le jusqu'à son nouvel emplacement.
- Ne jamais pousser ou traîner votre meuble (surtout sur un tapis).
- Il est possible d'obtenir des pièces supplémentaires à peu de frais.

## PARTS - PIEZAS - PIECES

Please note, some parts are labeled with a sticker and some parts have a letter stamped on a raw edge.

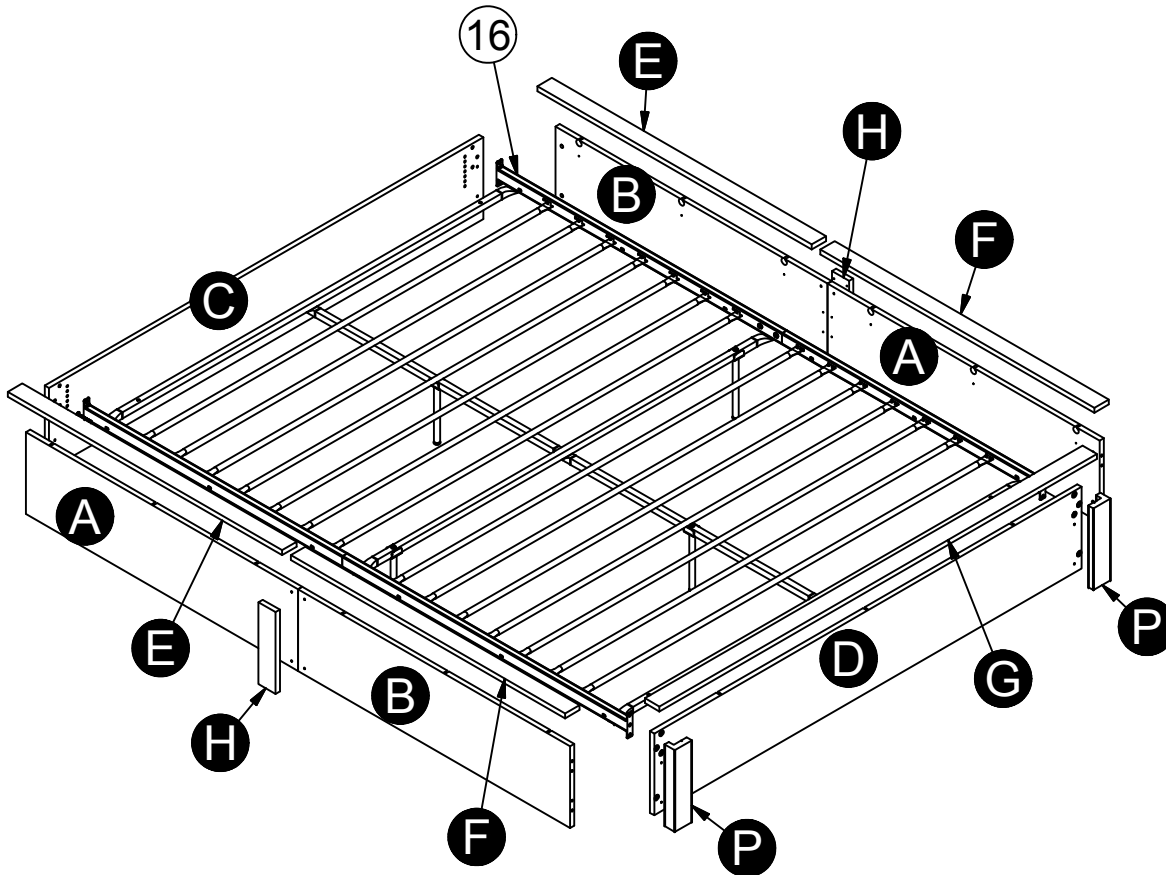
Piezas mostradas son la base del gabinete de su modelo. Tenga en cuenta las mismas partes se etiquetan con una etiqueta engomada y algunas partes tienen una carta impresa en un borde crudo.

Pièces indiquées sont le placard de votre modèle. Veuillez noter que les mêmes pièces sont pourvus d'une étiquette et certaines régions ont une lettre estampillée sur le bord brut.

Spanish & French parts list on page 4.

Lista en la página 4 de piezas español y francés.

Liste à la page 4 de pièces Espagnol & Français.



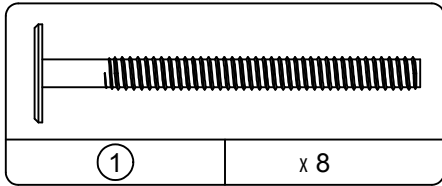
Parts List			
ITEM	QTY	PART NUMBE	DESCRIPTION
A	2	35961303010	SIDE A
B	2	35961303020	SIDE B
C	1	35961303030	HEADBOARD
D	1	35961303040	FOOTBOARD
E	2	35961303050	UPPER RAIL
F	2	35961303060	LOWER RAIL
G	1	35961303070	TOP FOOT RAIL
H	2	35954303080	SIDE RAIL
P	2	35960303160	FOOT MOLDING
16	1	A97040	MATTRESS FRAME

PARTS - PIEZAS - PIECES

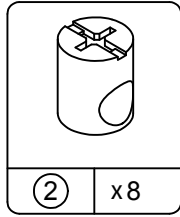
Parts List			
ITEM	QTY	PART NUMBE	DESCRIPTION
A	2	35961303010	LADO A / A CÔTÉ
B	2	35961303020	LADO B / CÔTÉ B
C	1	35961303030	CABECERO / TÊTE DE LIT
D	1	35961303040	PIE DE CAMA / PIED DE LIT
E	2	35961303050	RIEL SUPERIOR / RAIL SUPÉRIEUR
F	1	35961303060	RIEL INFERIOR / RAIL INFÉRIEUR
G	1	35961303070	CARRIL DEL PIE SUPERIOR / RAIL HAUT PIED
H	2	35954303080	RIEL LATERAL / RAIL LATÉRAL
P	1	35960303160	MOLDEADO DEL PIE / BÂTI DE PIED

Parts List			
ITEM	QTY	PART NUMBER	DESCRIPTION
16	1	A97040	SOMIER / TRAME DE MATELAS
16a	2	A97040-1	DEL CARRIL / RAIL A
16b	2	A97040-2	CARRIL B / B RAIL
16c	3	A97040-3	CARRIL DE CENTRO / CENTRE FERROVIAIRE
16d	14	A97040-4	CROSS BARRA / CROSS BAR
16e	2	A97040-5	CARRIL CORTO / RAIL COURT
16f	2	A97040-6	PIERNA / JAMBE
16g	2	A97040-7	PATA CORTA / JAMBE COURTE
16h	32	A97040-8	PERNO DE 1/4-20 X 1-1/4" / 1/4-20 X 1-1/4 PO BOULON
16i	1	A97040-9	PERNO DE 1/4-20 X 5/8" / 1/4-20 X 5/8 PO BOULON
16j	28	A97040-10	CLIP DE FIJACIÓN/ ÉTRIER-FREIN
16k	1	A97040-11	LLAVE HEXAGONAL / CLÉ HEXAGONALE

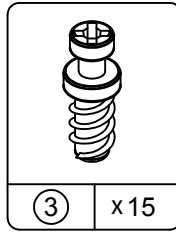
PARTS - PIEZAS - PIECES



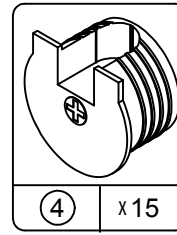
① x 8  
#A19895  
cross dowel bolt  
cruz perno pasador  
traverser boulon de la cheville



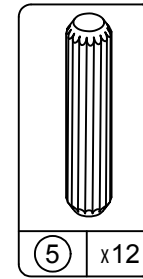
② x 8  
#A22950  
cross dowel fastener  
cruz pasador conector  
traverser goujon connecteur



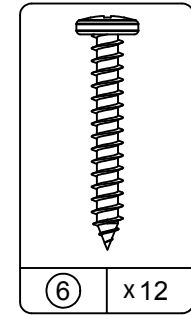
③ x 15  
#A22910  
connector bolt  
perno del conector  
boulon de raccordement



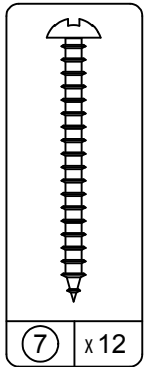
④ x 15  
#A22920  
connector  
conector  
raccord



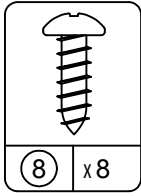
⑤ x 12  
#A21660  
wood dowel  
clavija de madera  
goujon de bois



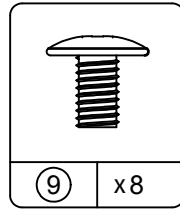
⑥ x 12  
#A12920  
1-1/8" pan head  
1-1/8" cabeza redondo  
1-1/8" vis



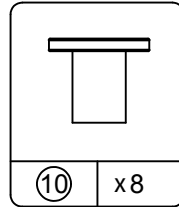
⑦ x 12  
#A13010  
1-1/4" pan head  
cabeza redondo 1-1/4"  
tête ronde 1-1/4"



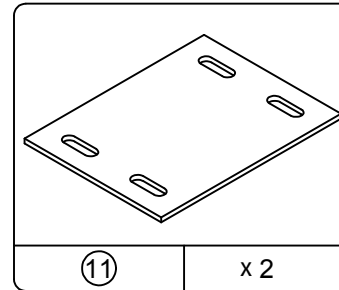
⑧ x 8  
#A12210  
1/2" pan head  
cabeza redondo 1/2"  
tête ronde 1/2"



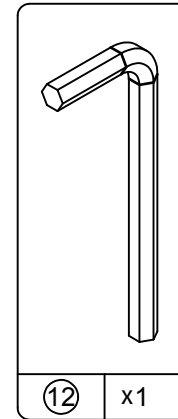
⑨ x 8  
#A19170  
1/4-20 x 3/8" bolt  
tornillo 3/8"  
vis 3/8"



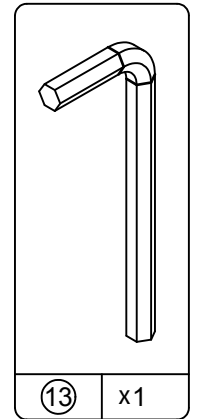
⑩ x 8  
#A20640  
barrel nut  
tuerca ballel  
écrou ballel



⑪ x 2  
#A54270  
metal plate  
placa de metal  
plaque métallique



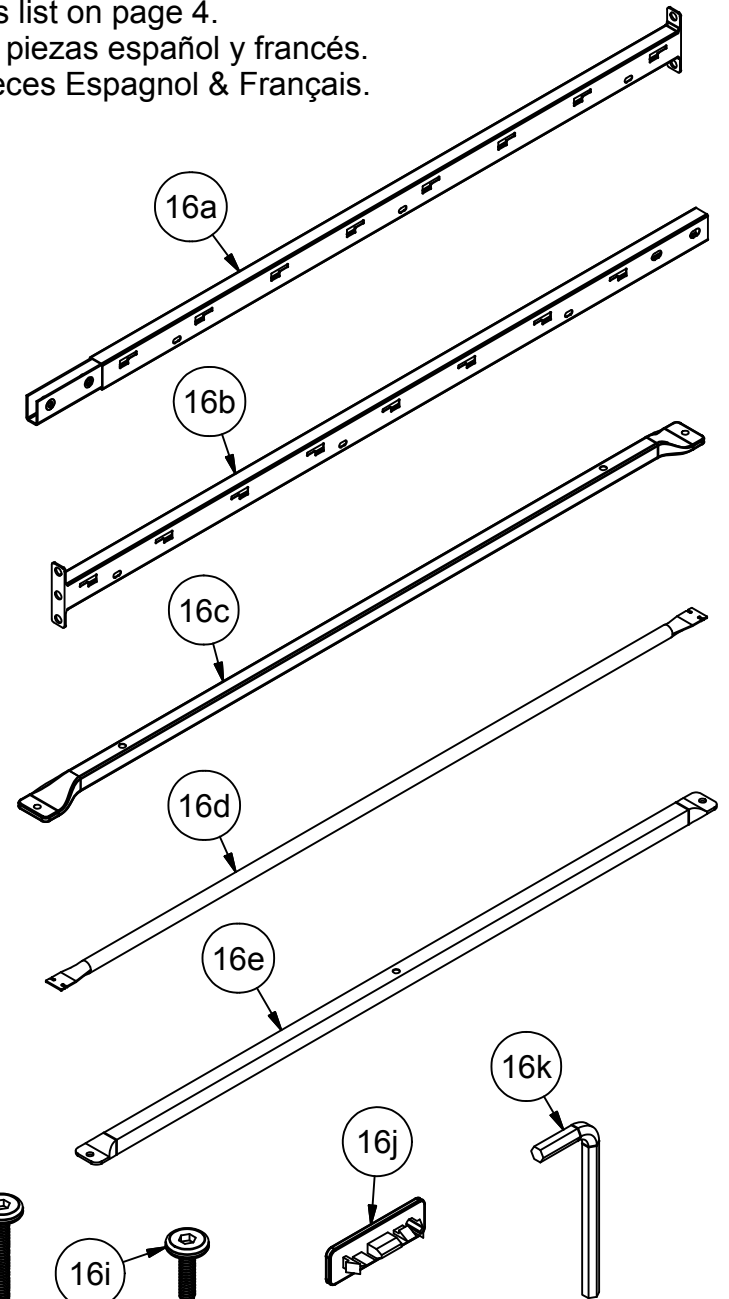
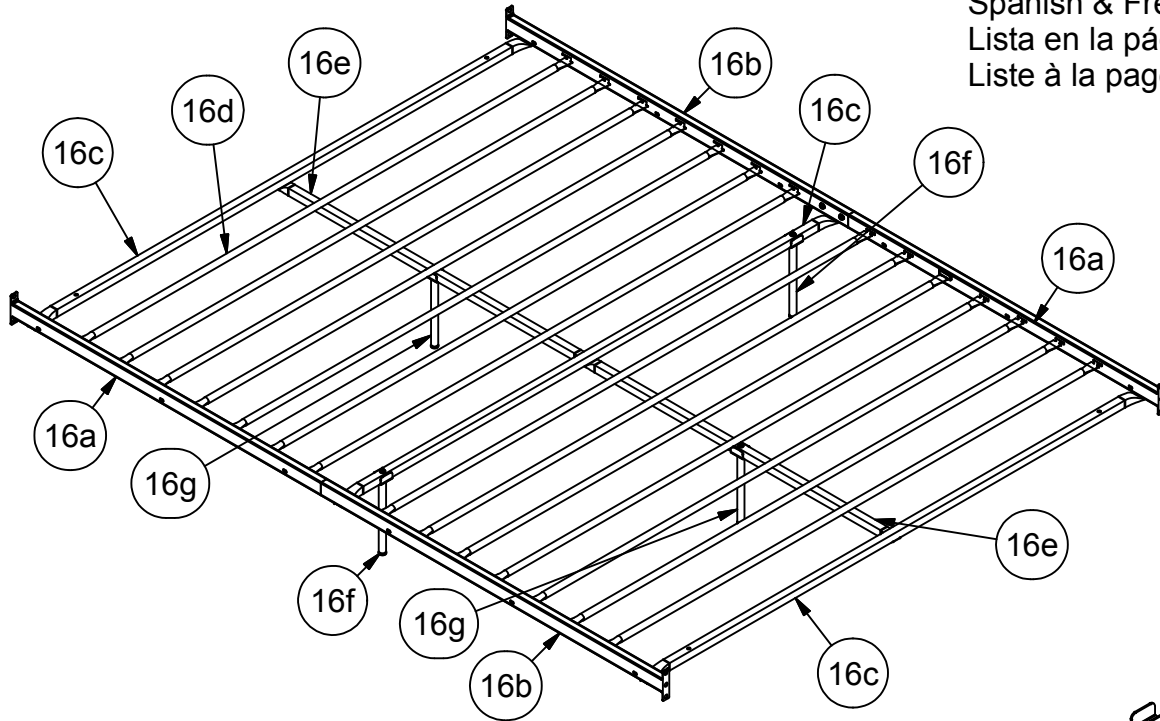
⑫ x 1  
#A23100  
4mm hex key  
llave hexagonal  
clé hexagonale



⑬ x 1  
#A23120  
5mm hex key  
llave hexagonal  
clé hexagonale

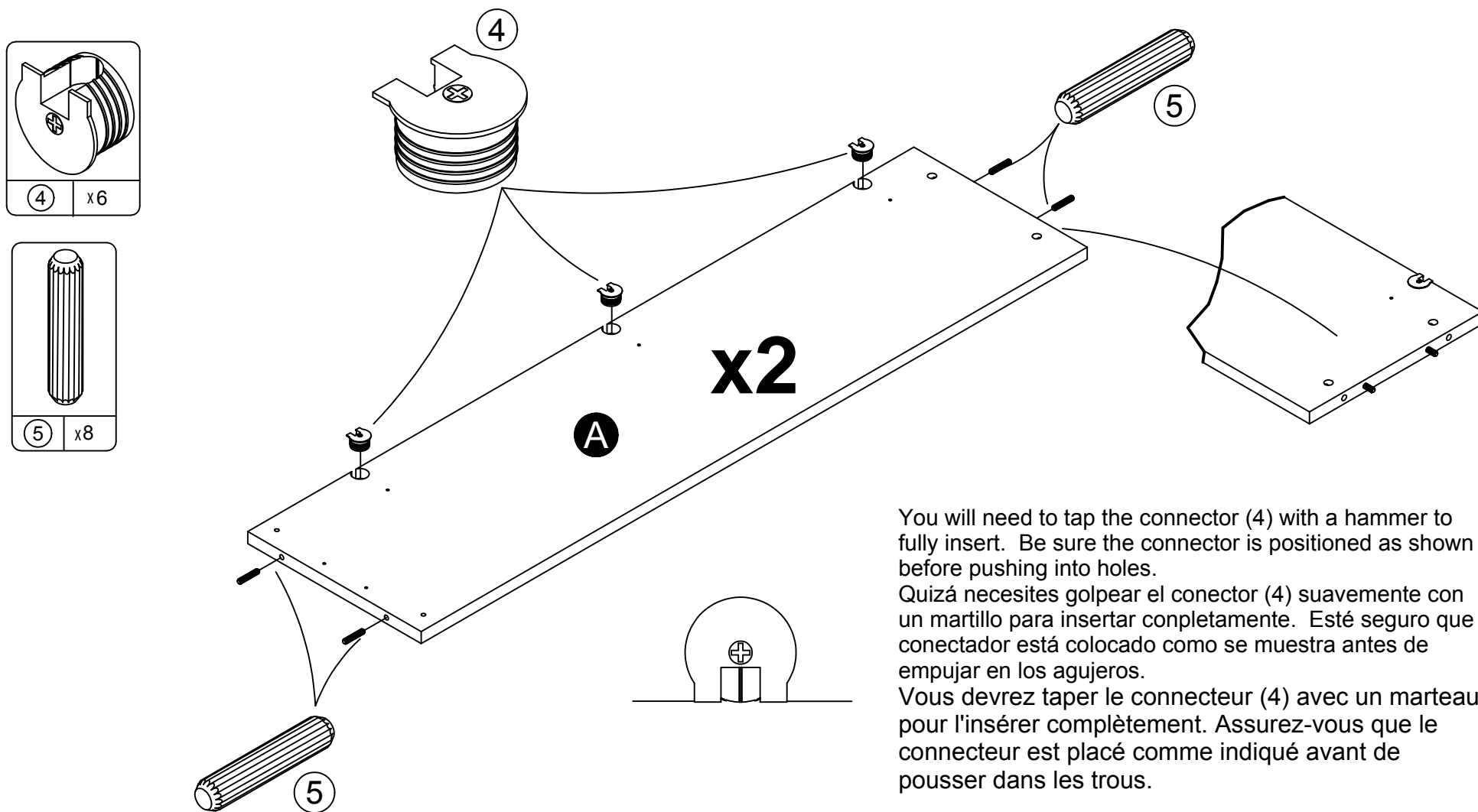
PARTS - PIEZAS - PIECES

Spanish & French parts list on page 4.  
 Lista en la página 4 de piezas español y francés.  
 Liste à la page 4 de pièces Espagnol & Français.



Parts List			
ITEM	QTY	PART NUMB	DESCRIPTION
16	1	A97040	MATTRESS FRAME
16a	2	A97040-1	RAIL A
16b	2	A97040-2	RAIL B
16c	3	A97040-3	END RAIL
16d	14	A97040-4	CROSS TUBE
16e	2	A97040-5	SHORT RAIL
16f	2	A97040-6	LEG
16g	2	A97040-7	SHORT LEG
16h	4	A97040-8	1/4-20 X 1-1/4" BOLT
16i	13	A97040-9	1/4-20 X 5/8" BOLT
16j	28	A97040-10	LOCKIING CLIP
16k	1	A97040-11	HEX KEY

- 1** Important: When using a power drill or power screwdriver for screwing, please be aware to slow down and stop when screw is tight. Failure to do so may result in stripping the screw.
- Importante: Cuando se utiliza un taladro eléctrico o corriente desarmador para atornillar, tenga en cuenta a despacio y se detendrá cuando el tornillo está apretado. No hacerlo puede resultar en despojar el tornillo.
- Important : Lorsque vous utilisez une perceuse électrique ou un tournevis électrique pour le vissage, sachez pour ralentir et arrêter lorsque la vis est serrée. Faute de quoi vous risquez dans la vis se déshabillant.

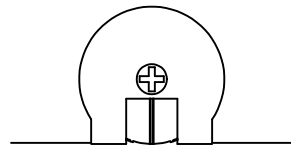
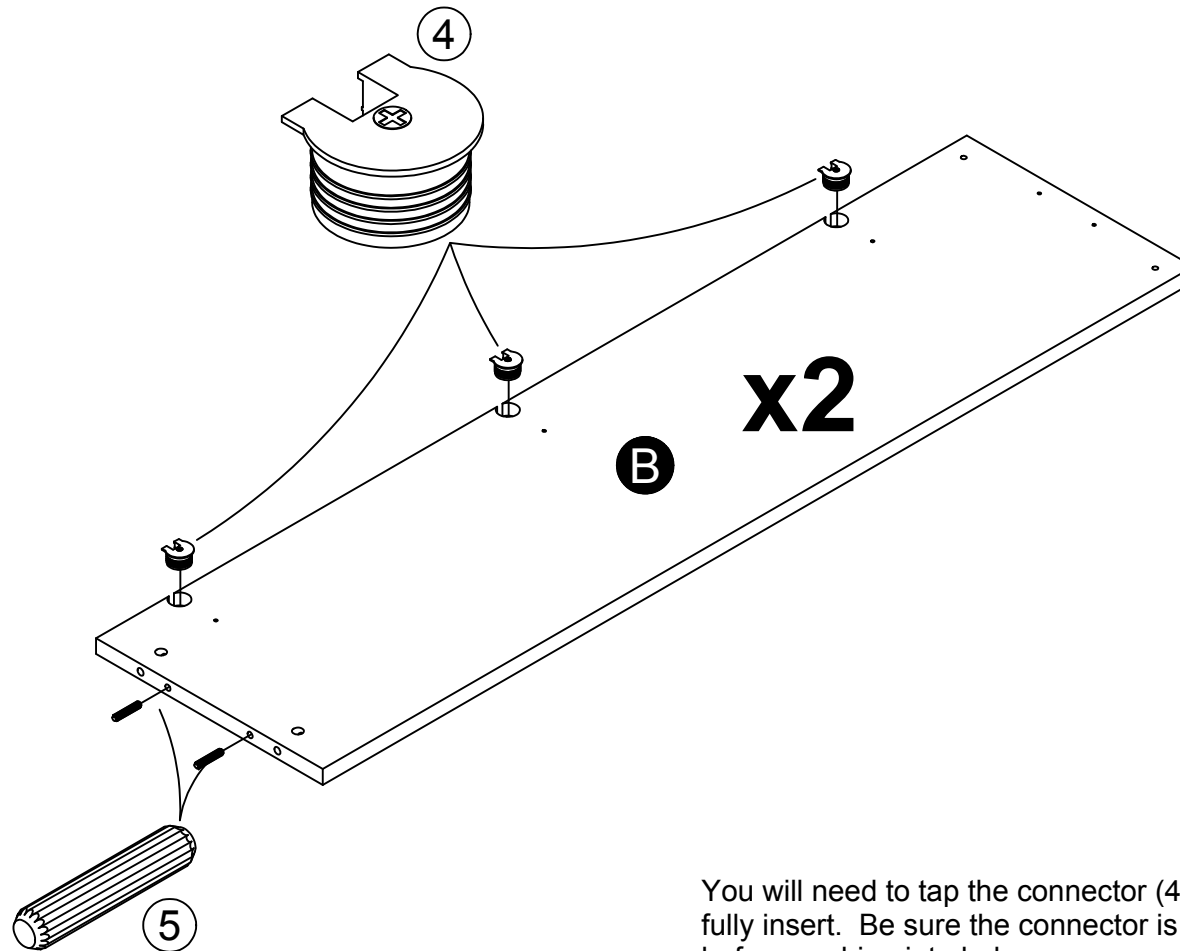
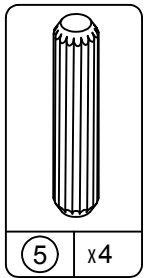
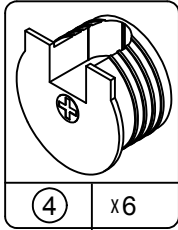


You will need to tap the connector (4) with a hammer to fully insert. Be sure the connector is positioned as shown before pushing into holes.

Quizá necesites golpear el conector (4) suavemente con un martillo para insertar completamente. Esté seguro que conector está colocado como se muestra antes de empujar en los agujeros.

Vous devrez taper le connecteur (4) avec un marteau pour l'insérer complètement. Assurez-vous que le connecteur est placé comme indiqué avant de pousser dans les trous.

# 2



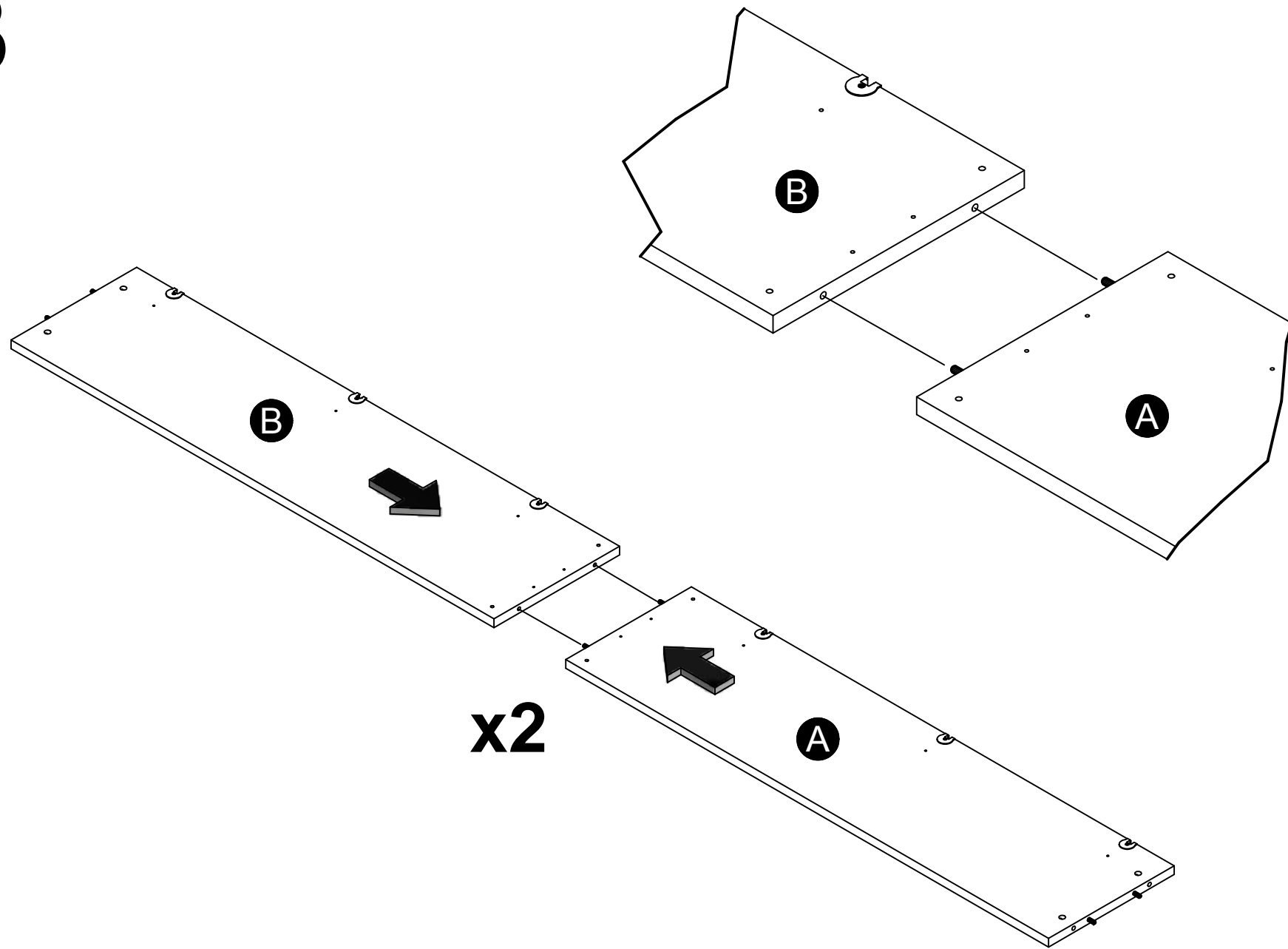
You will need to tap the connector (4) with a hammer to fully insert. Be sure the connector is positioned as shown before pushing into holes.

Quizá necesites golpear el conector (4) suavemente con un martillo para insertar completamente. Esté seguro que conector está colocado como se muestra antes de empujar en los agujeros.

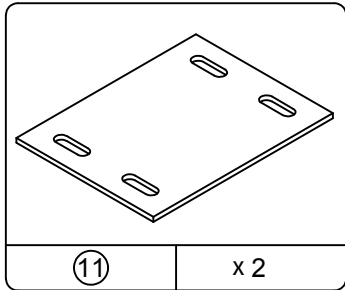
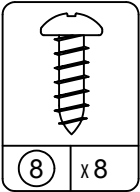
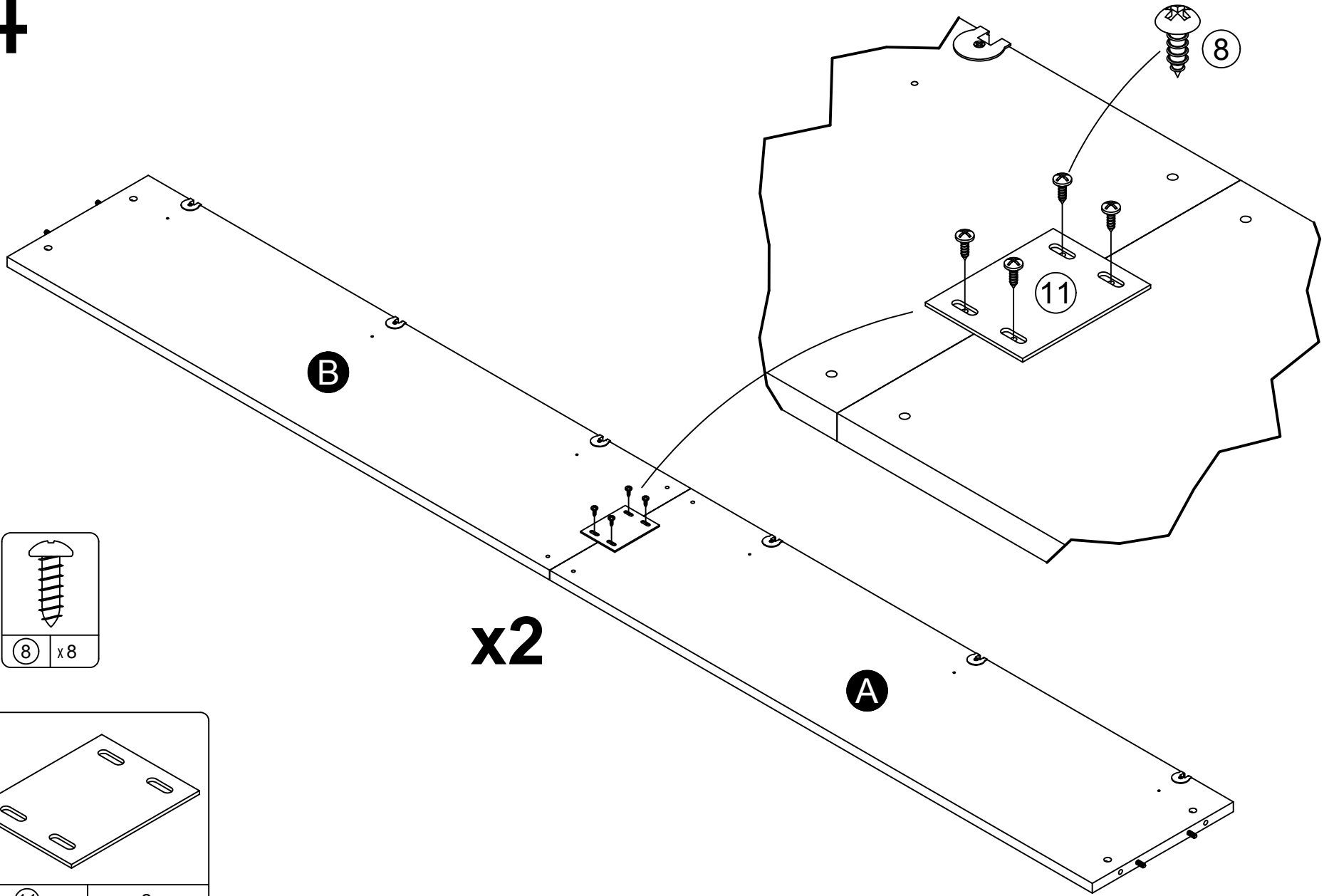
Vous devrez taper le connecteur (4) avec un marteau pour l'insérer complètement. Assurez-vous que le connecteur est placé comme indiqué avant de pousser dans les trous.



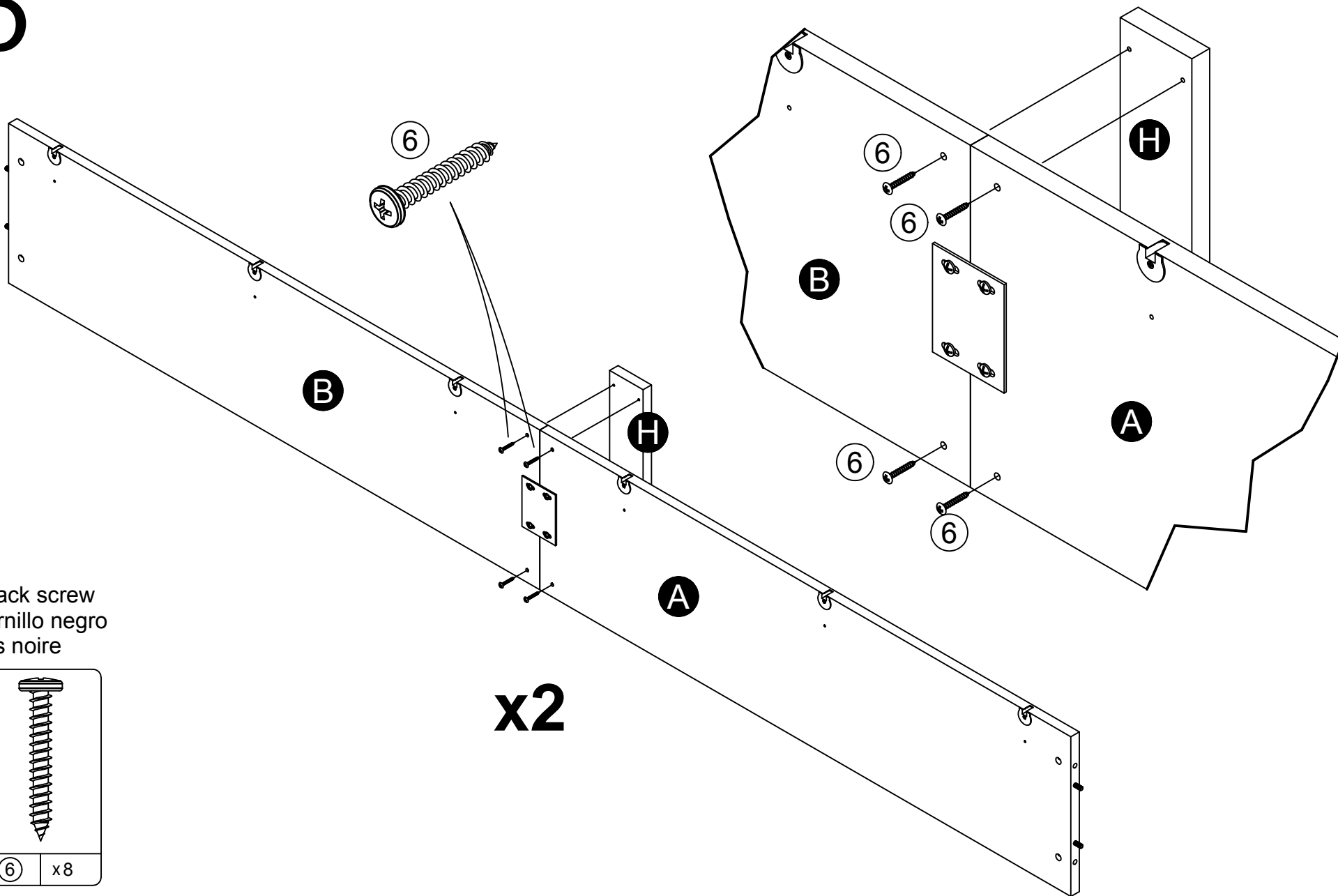
3



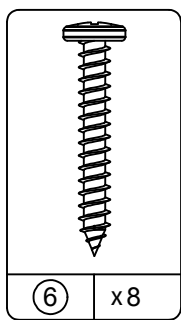
4



# 5



black screw  
tornillo negro  
vis noire

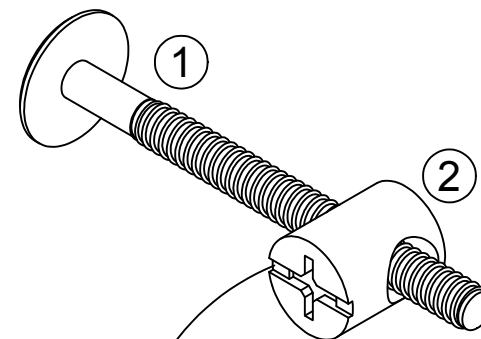
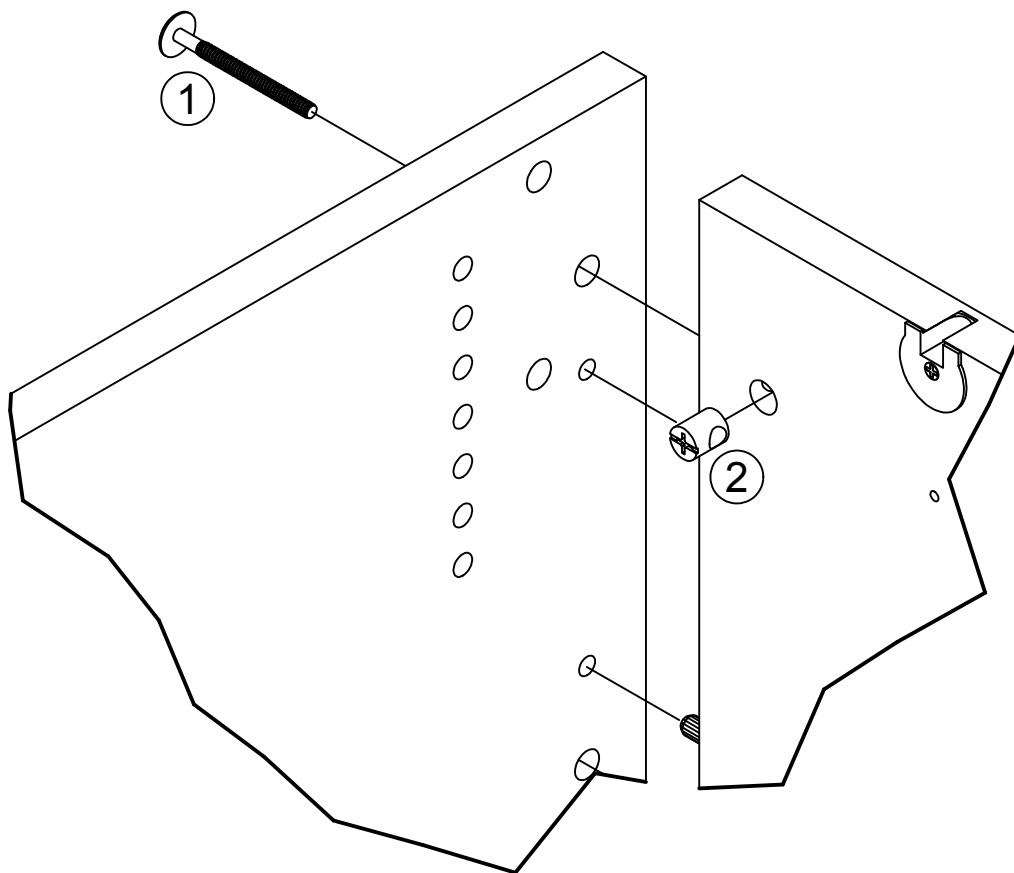


6 x8

x2

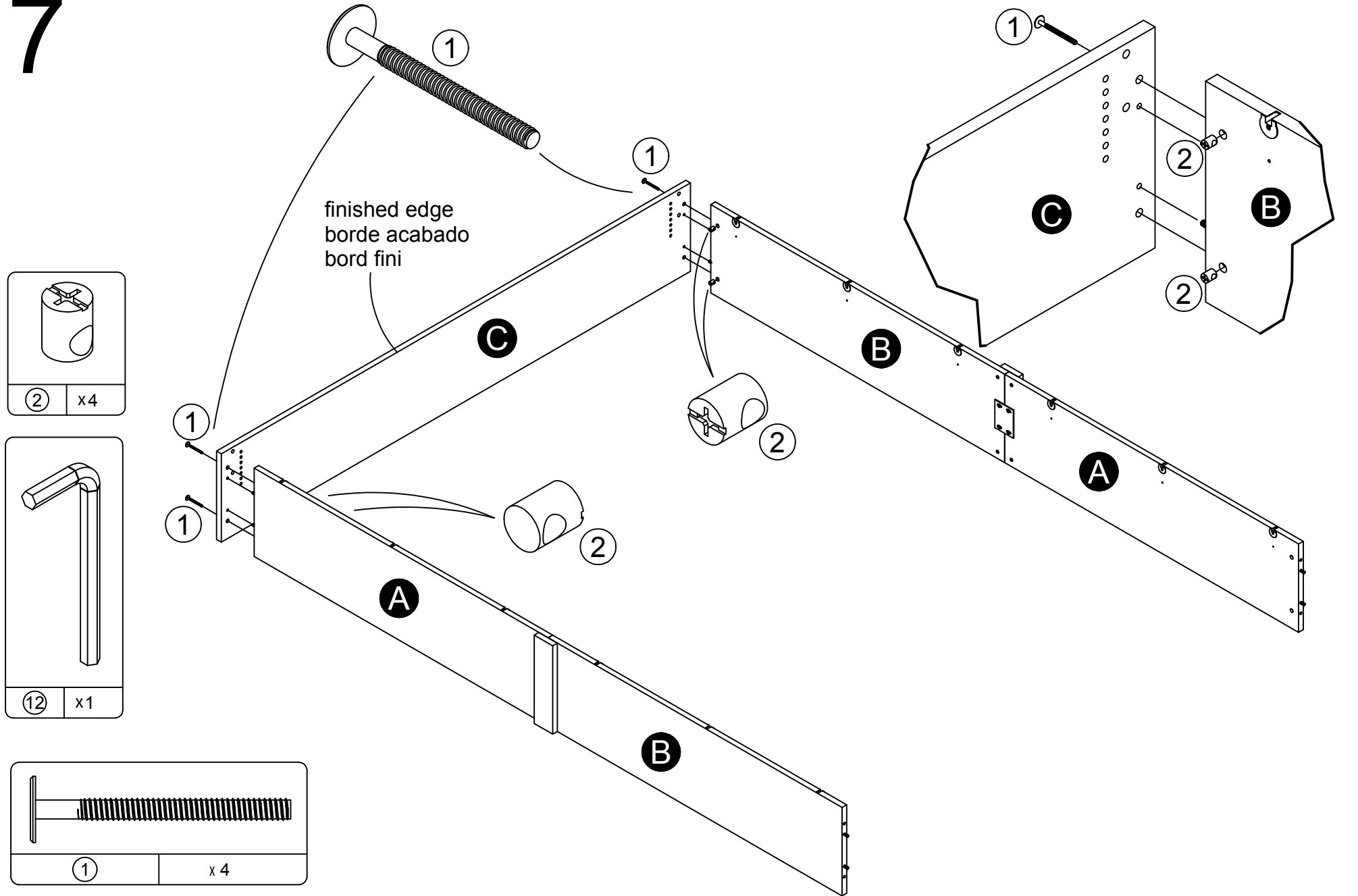
# 6

Cross dowel fastening.  
Cross fijación espiga.  
Cross cheville fixation.

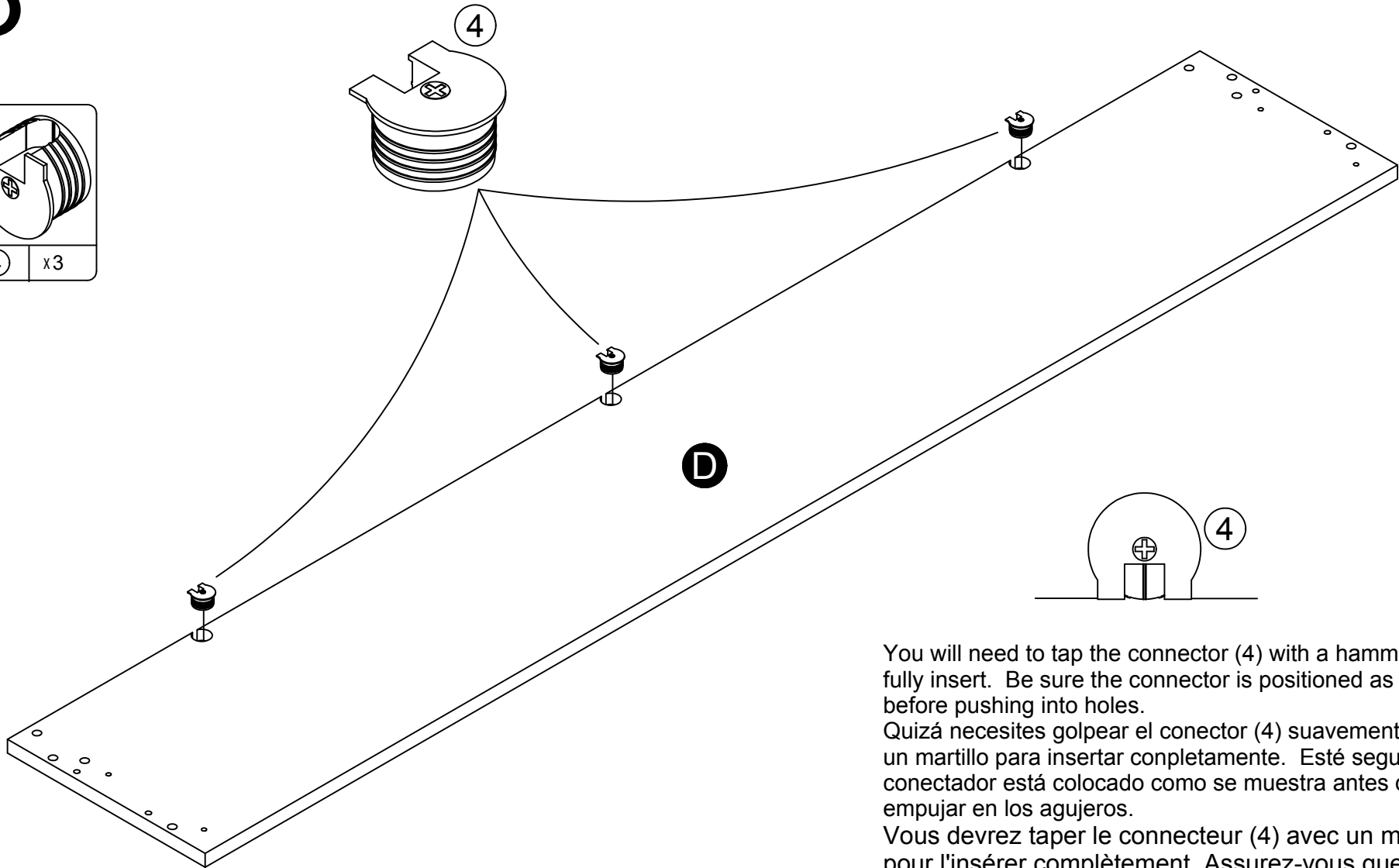
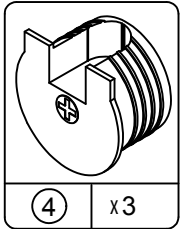


Long slot points toward the bolt.  
La ranura larga apunta hacia el perno.  
La fente longue pointe vers le boulon.

# 7



# 8

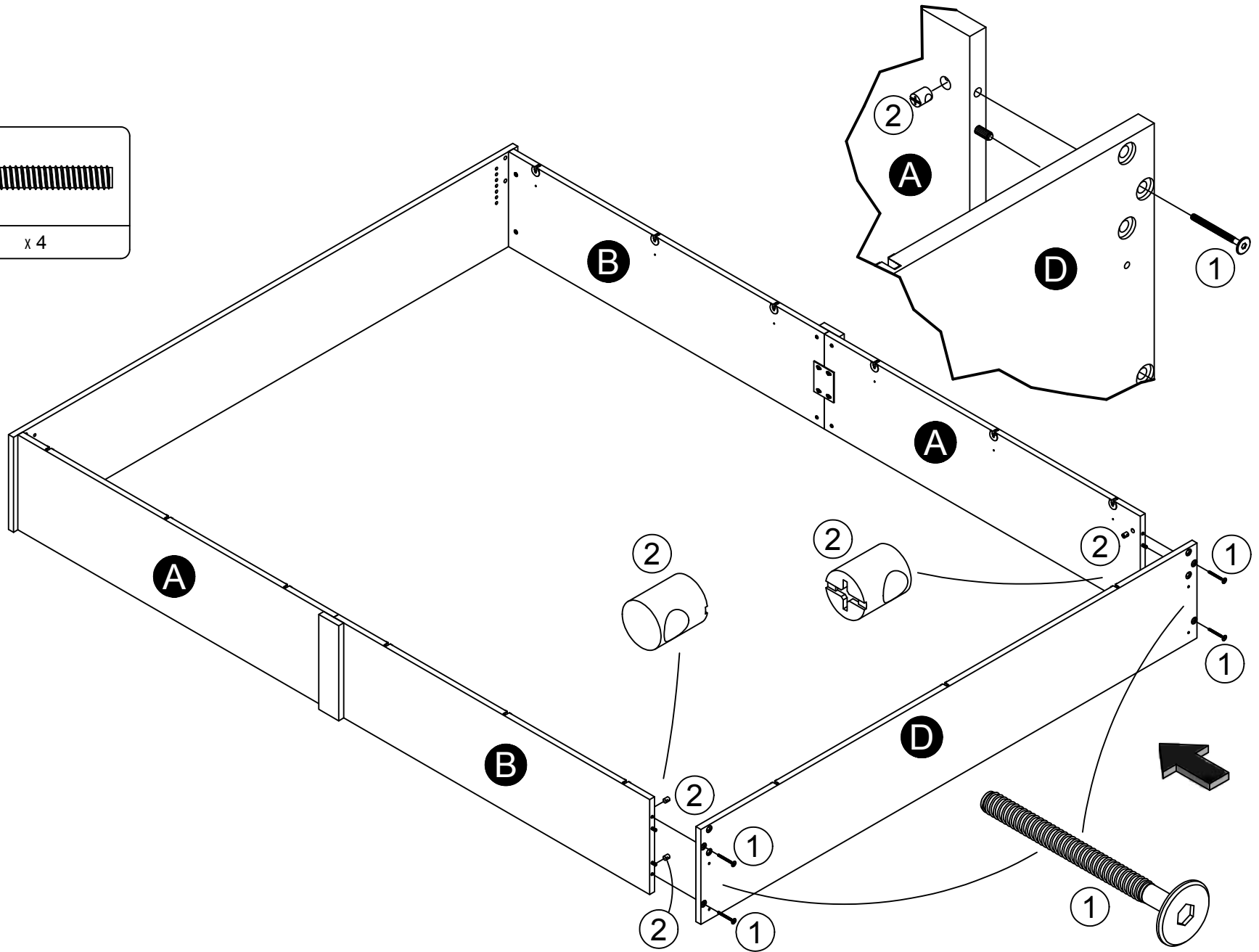
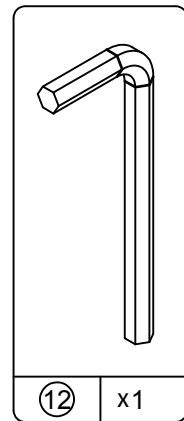
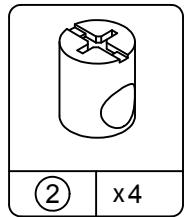
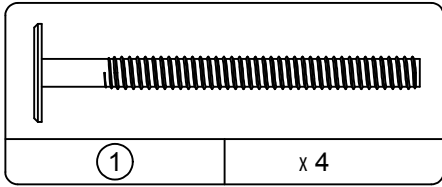


You will need to tap the connector (4) with a hammer to fully insert. Be sure the connector is positioned as shown before pushing into holes.

Quizá necesites golpear el conector (4) suavemente con un martillo para insertar completamente. Esté seguro que conector está colocado como se muestra antes de empujar en los agujeros.

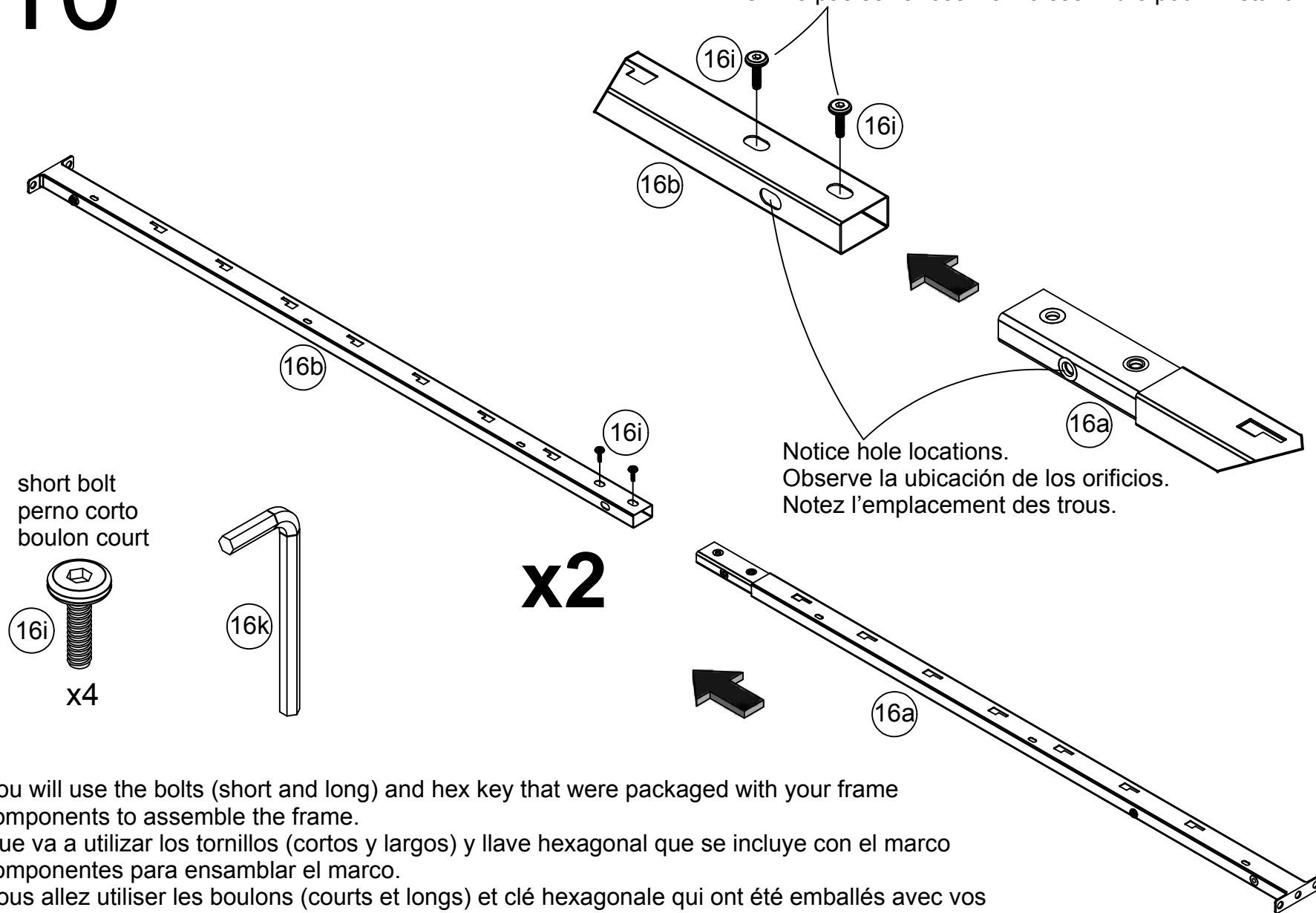
Vous devrez taper le connecteur (4) avec un marteau pour l'insérer complètement. Assurez-vous que le connecteur est placé comme indiqué avant de pousser dans les trous.

# 9



# 10

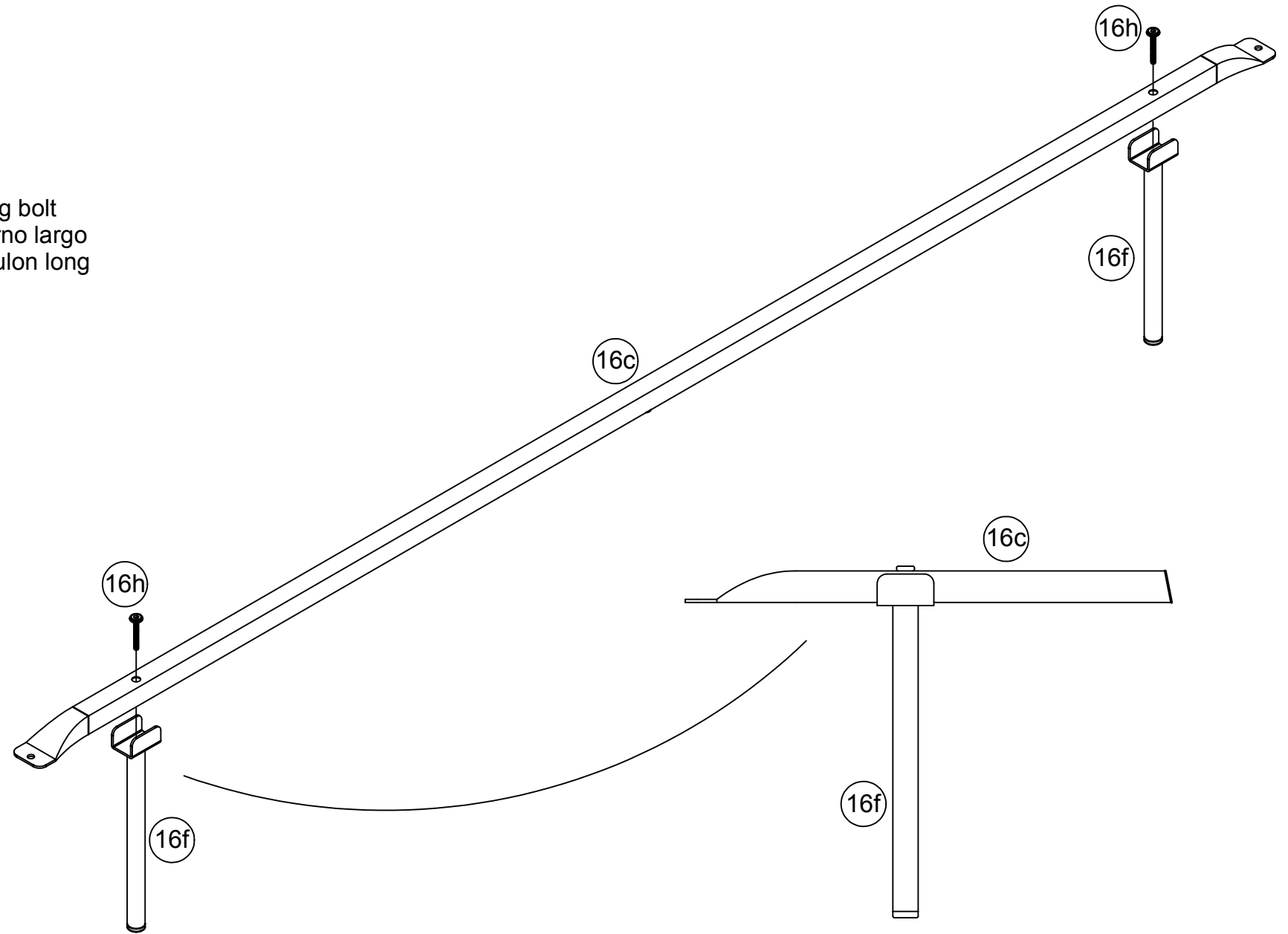
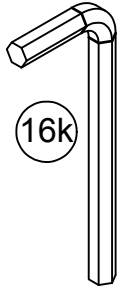
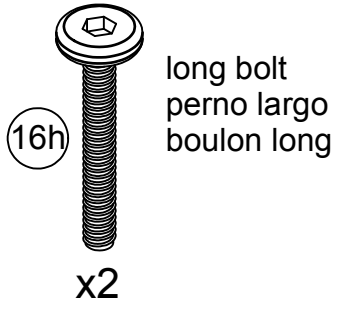
Notice: DO NOT fully tighten these bolt. Leave loose for now.  
Aviso: No apriete completamente los pernos. Dejar suelto por ahora.  
Avis : Ne pas serrer ces vis. Laissez libre pour l'instant.



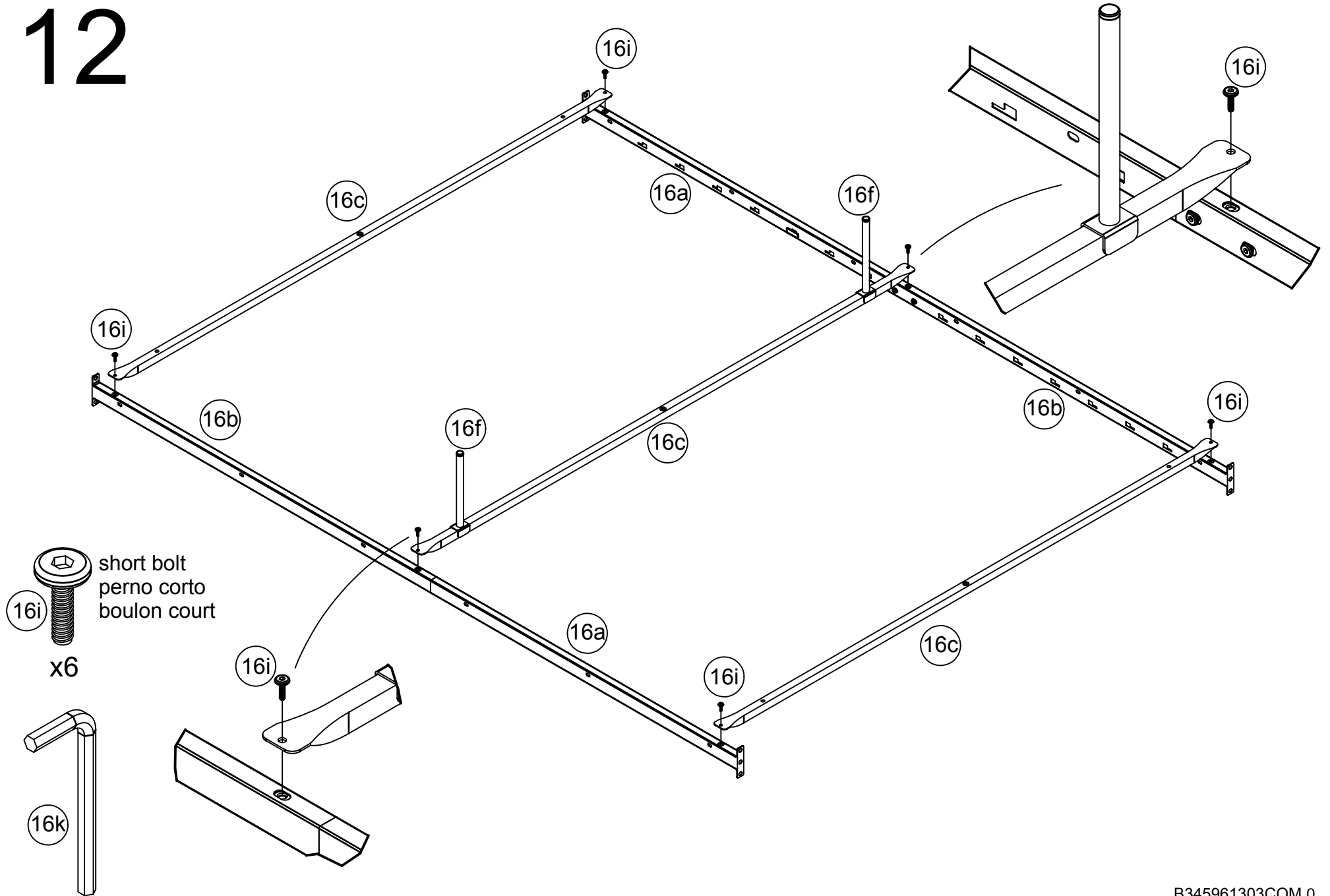
You will use the bolts (short and long) and hex key that were packaged with your frame components to assemble the frame.  
Que va a utilizar los tornillos (cortos y largos) y llave hexagonal que se incluye con el marco componentes para ensamblar el marco.  
Vous allez utiliser les boulons (courts et longs) et clé hexagonale qui ont été emballés avec vos composants de châssis pour assembler le cadre.



# 11

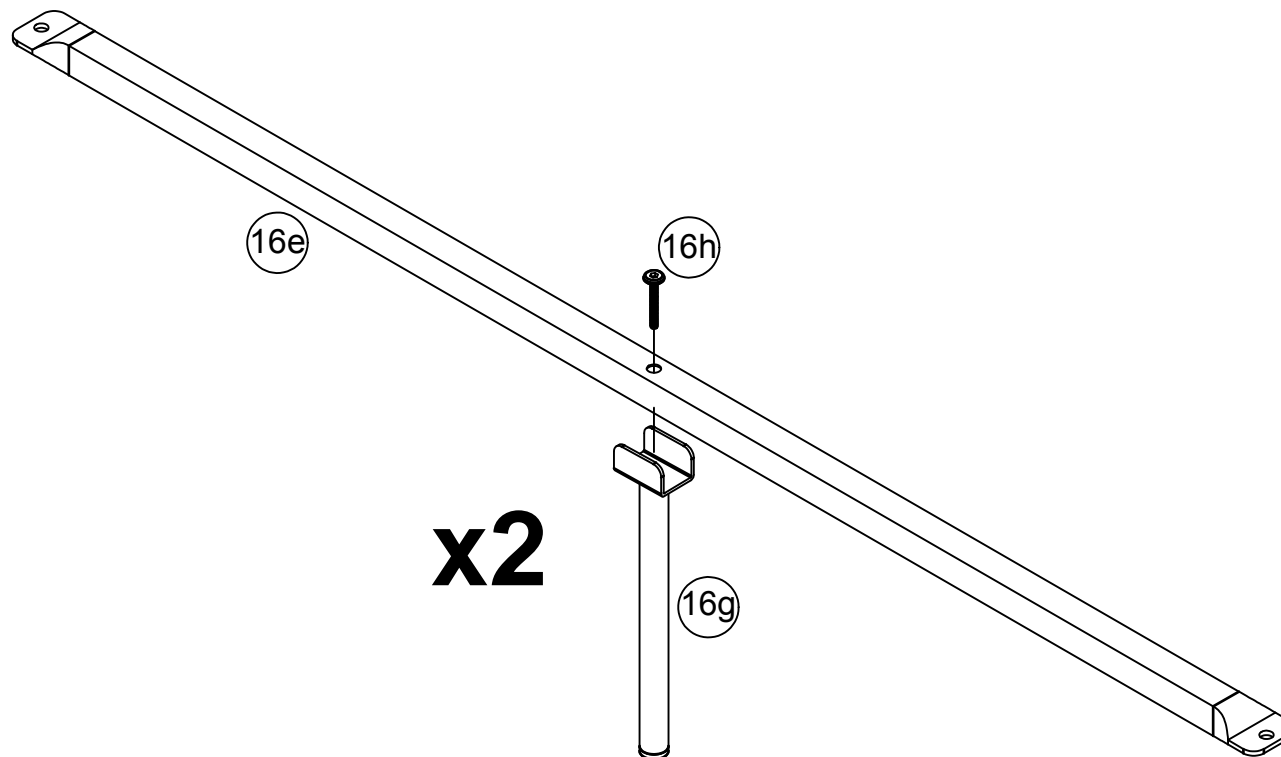
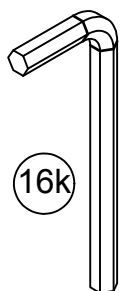
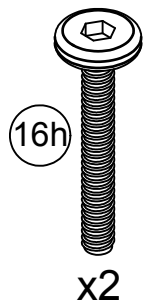


# 12

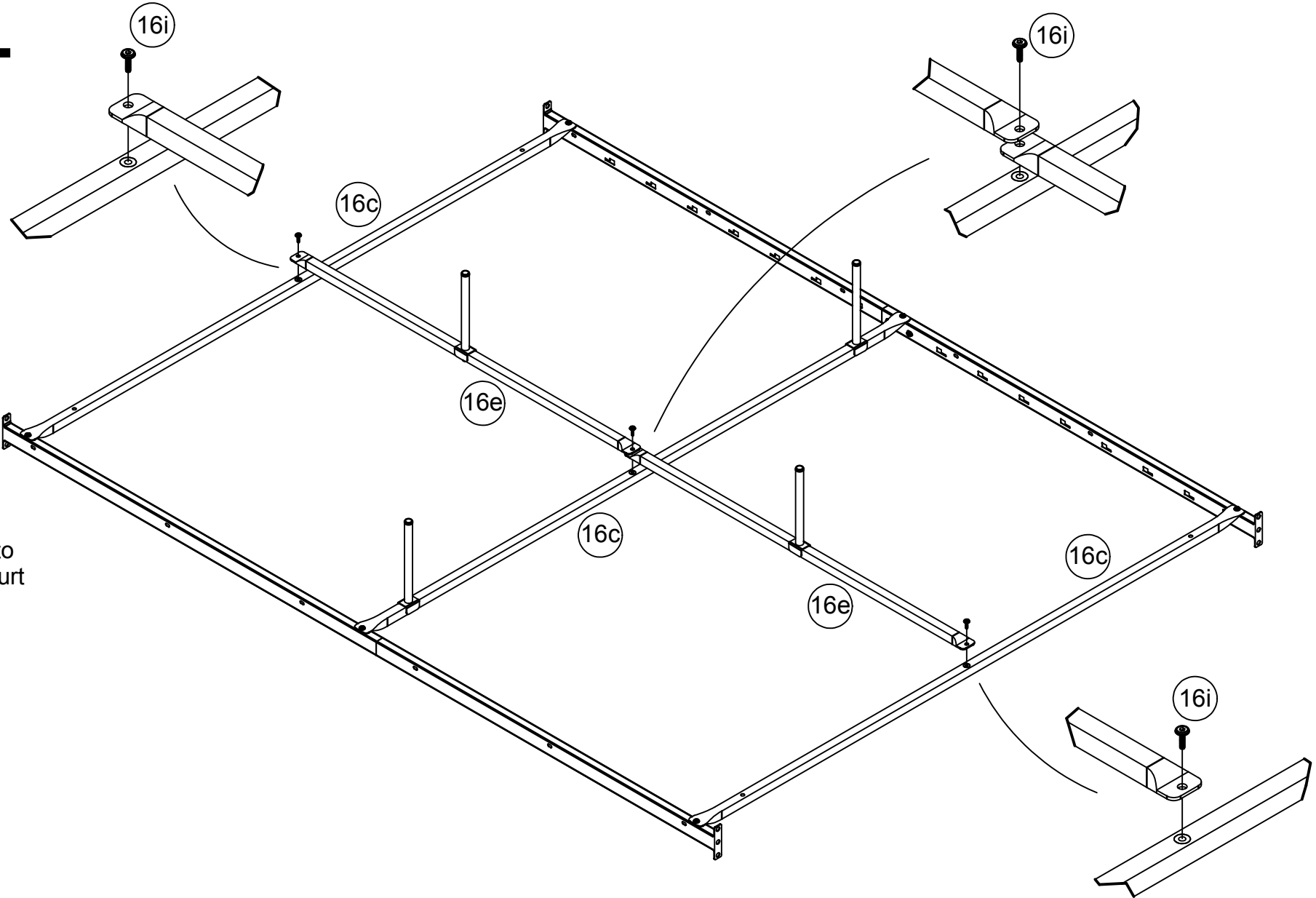


# 13

long bolt  
perno largo  
boulon long



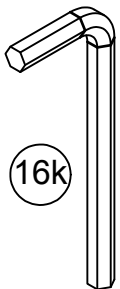
# 14



short bolt  
perno corto  
boulon court

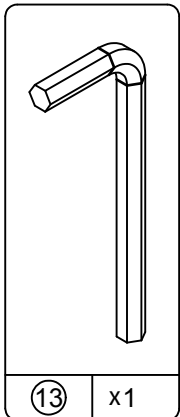
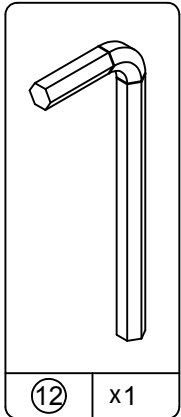
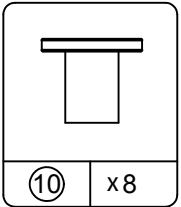
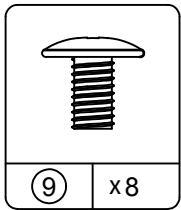
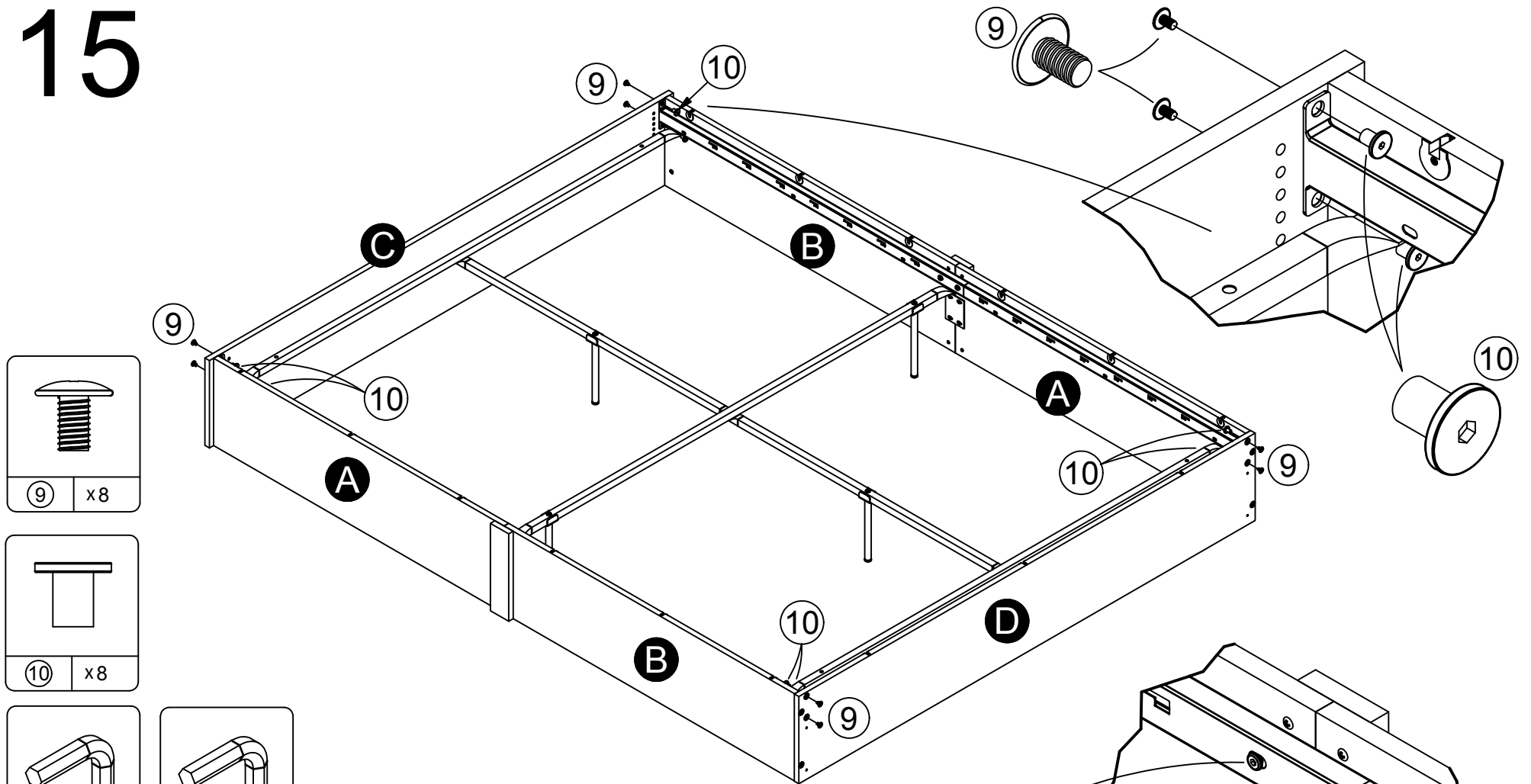


x3



16k

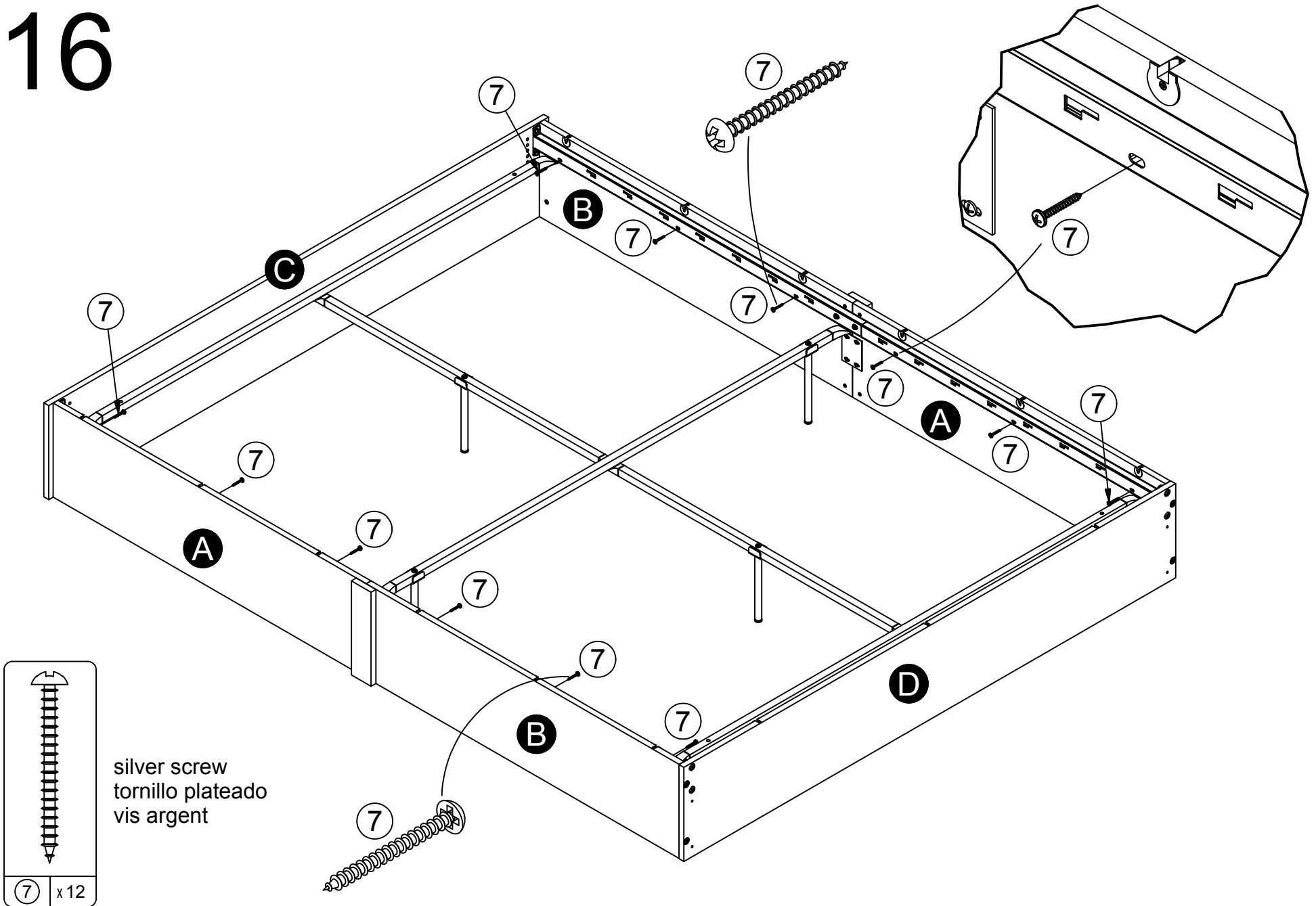
# 15



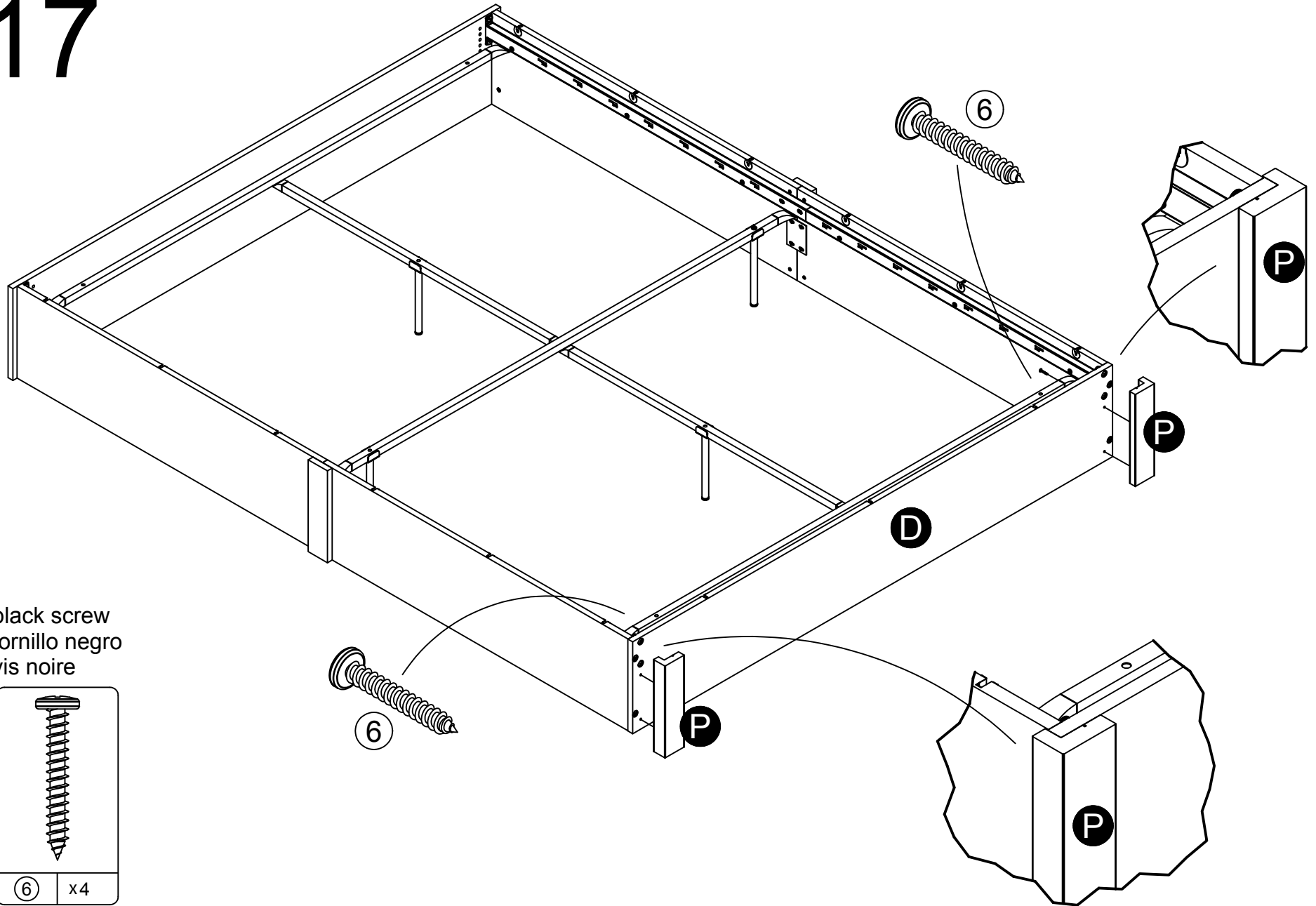
After frame is attached,  
now tighten the bolts that were left loose in step 10.  
Después de marco se une,  
Ahora apriete los tornillos que quedaban sueltos en el paso 10.  
Après image est attaché,  
maintenant serrer les boulons qui ont été laissés en vrac à l'étape 10.

B345961303COM 0

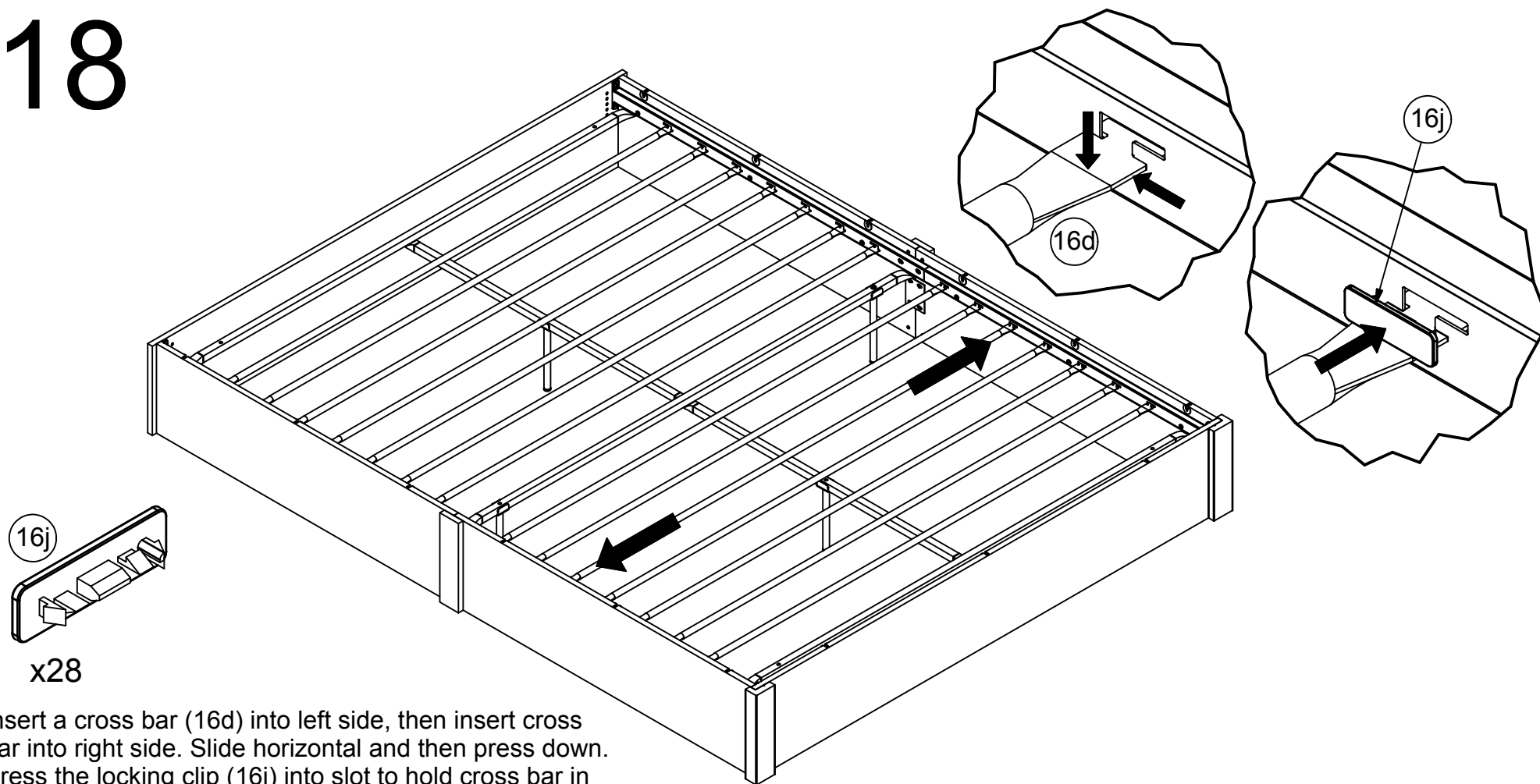
# 16



# 17



# 18



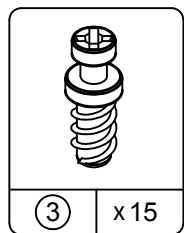
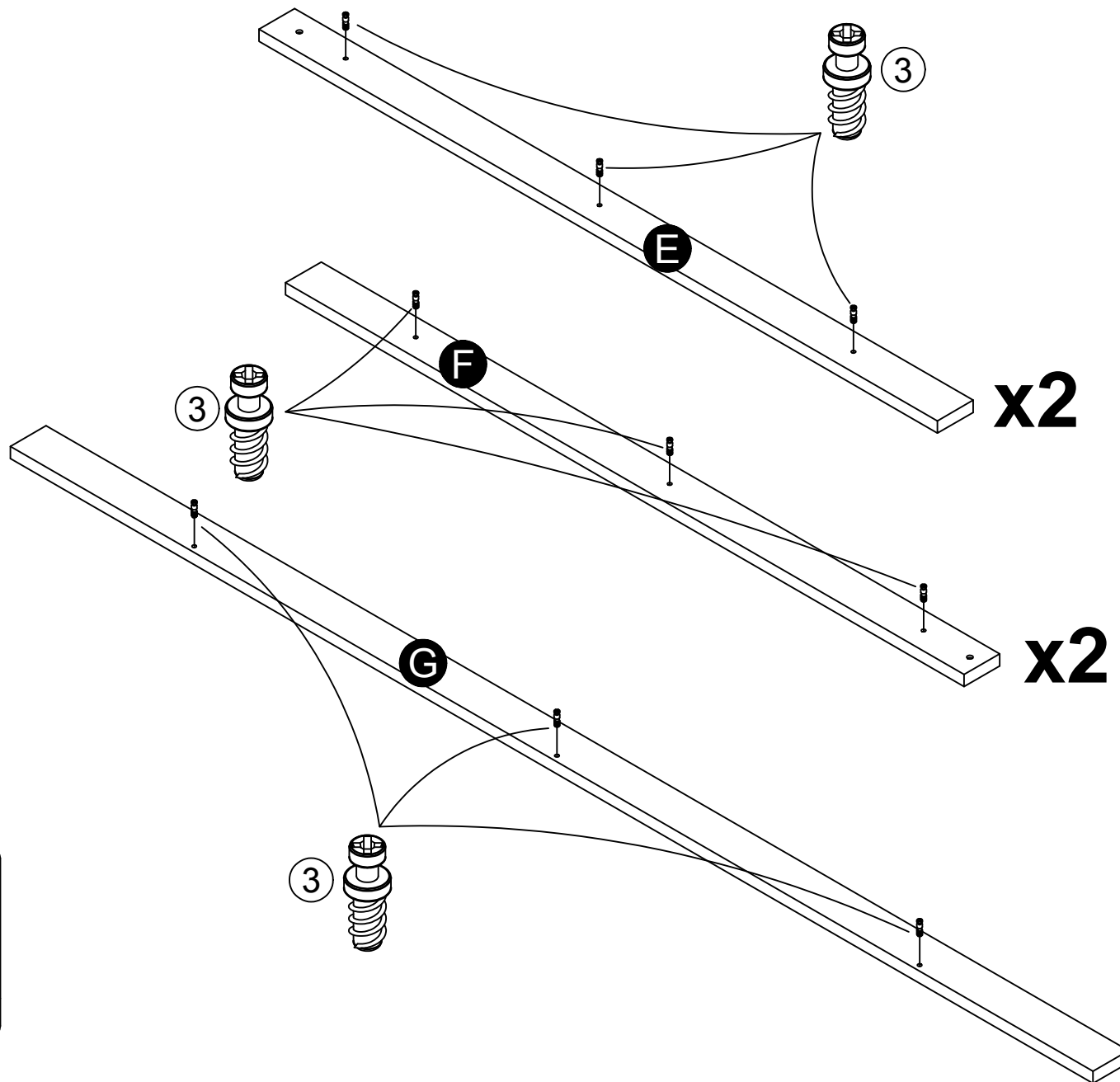
Insert a cross bar (16d) into left side, then insert cross bar into right side. Slide horizontal and then press down. Press the locking clip (16j) into slot to hold cross bar in place. Repeat for all cross bars.

Inserte una cruz de la barra (16d) en lado izquierdo, luego inserte la barra transversal en el lado derecho. Slide horizontal y presione hacia abajo. Presione el clip de fijación (16j) en la ranura para fijar la barra transversal. Repita para todos los barras transversales.

Insérez une barre (16d) dans le côté gauche, puis insérez la barre transversale côté droit. Faites glisser horizontal et appuyez vers le bas. Appuyez sur la languette de verrouillage (16j) dans la fente pour tenir la barre transversale en place. Répétez pour tous les barras transversales.

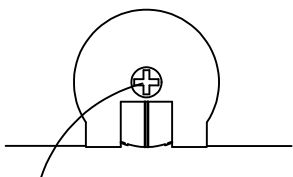
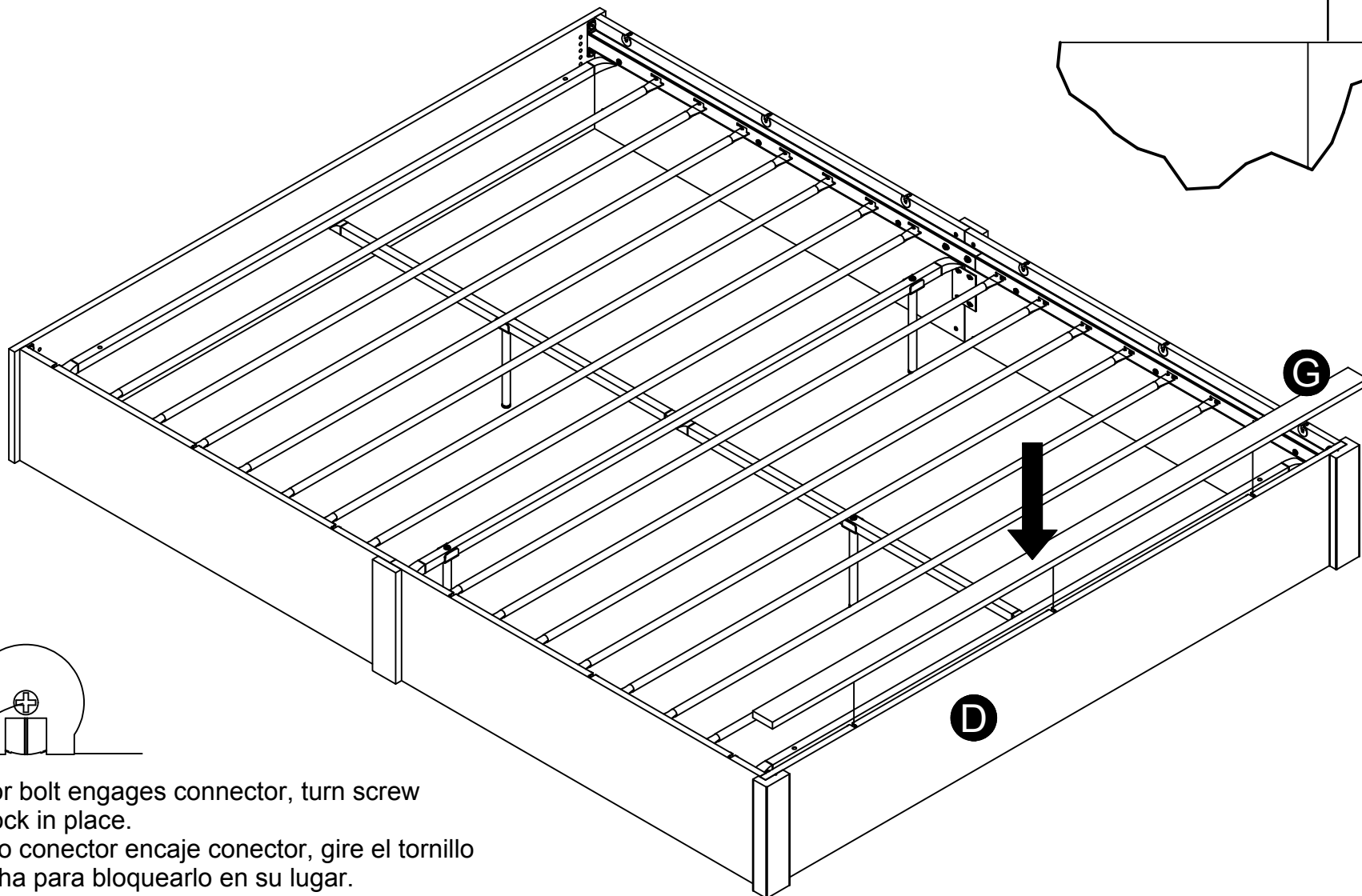
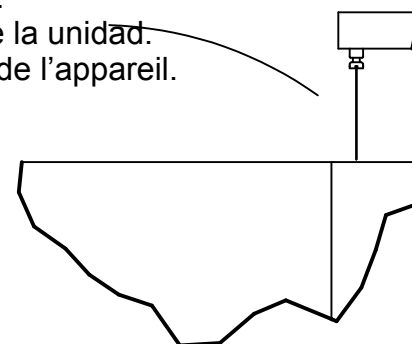


# 19



# 20

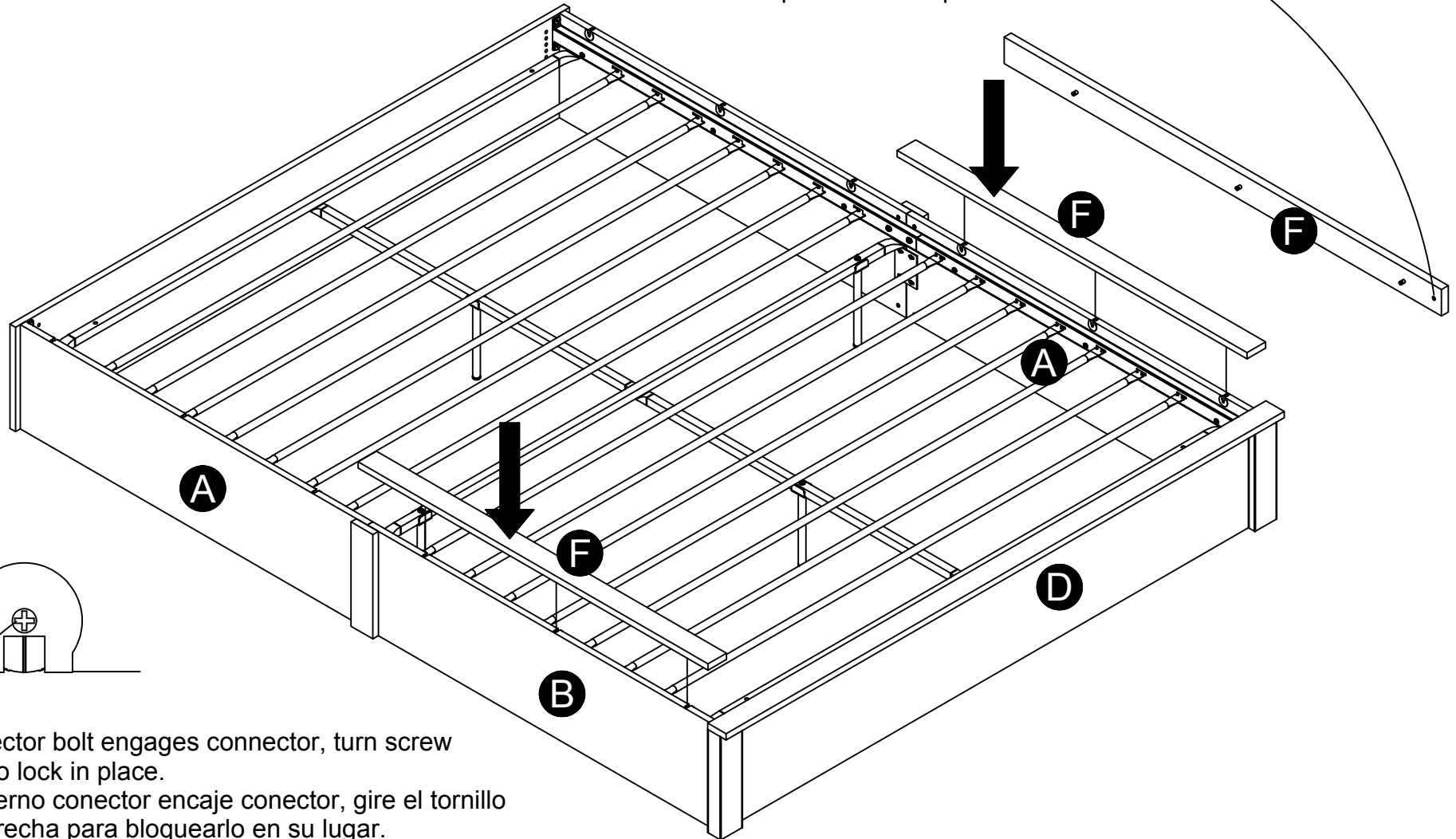
Connector bolt (3) to the inside of unit.  
Conector de perno (3) en el interior de la unidad.  
Boulon de connecteur (3) à l'intérieur de l'appareil.



After connector bolt engages connector, turn screw clockwise to lock in place.  
Después perno conector encaja conector, gire el tornillo hacia la derecha para bloquearlo en su lugar.  
Après connecteur boulon s'engage le connecteur, tournez la vis vers la droite pour verrouiller en place.

# 21

Important Note: Reference hole will be towards the bottom for both parts.  
Nota importante: Agujero de referencia será ser hacia la parte inferior para ambas partes.  
Remarque importante : Le trou de référence sera être vers le bas pour les deux parties.



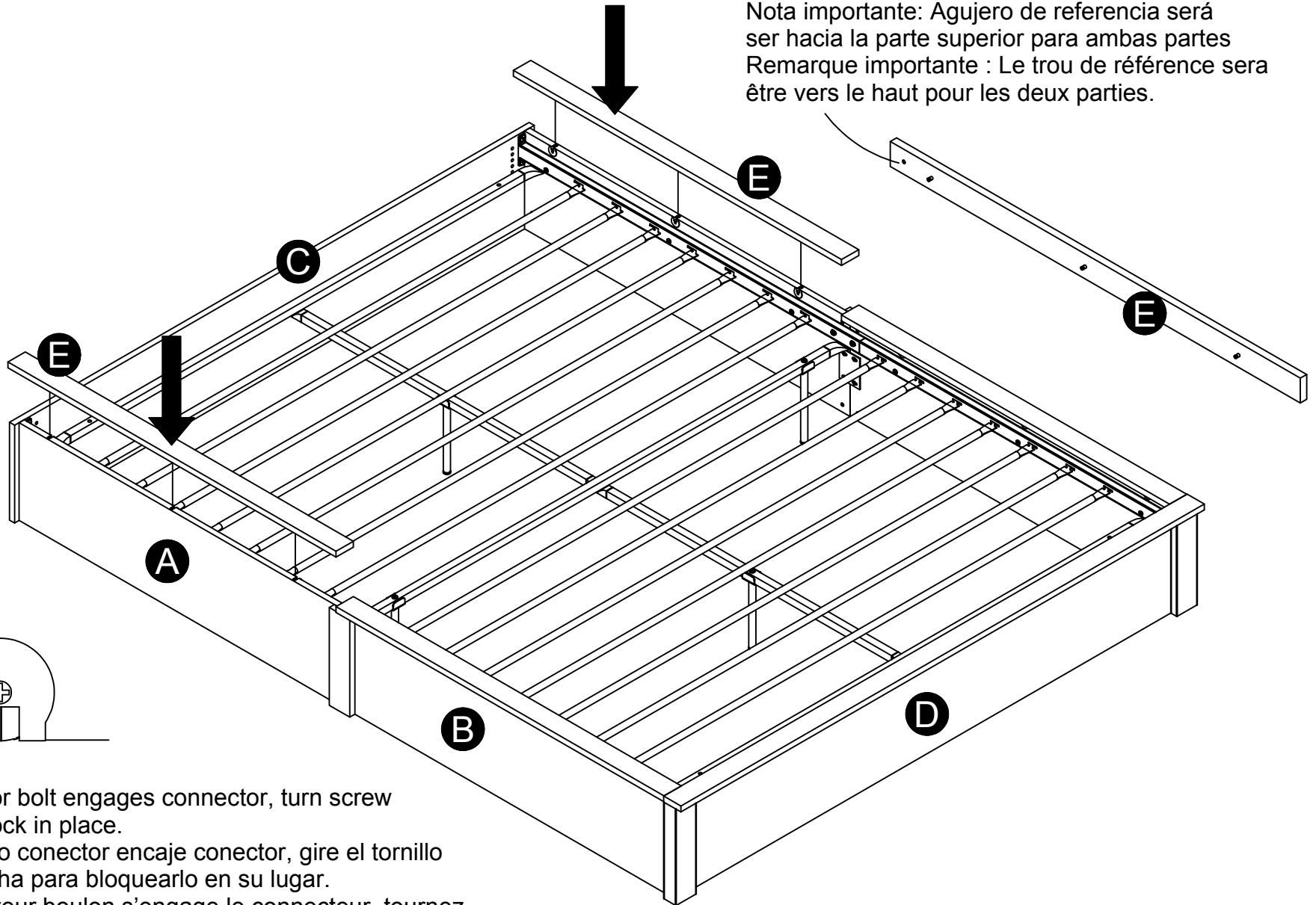
After connector bolt engages connector, turn screw clockwise to lock in place.

Después perno conector encaje conector, gire el tornillo hacia la derecha para bloquearlo en su lugar.

Après connecteur boulon s'engage le connecteur, tournez la vis vers la droite pour verrouiller en place.

# 22

Important Note: Reference hole will be towards the top for both parts.  
Nota importante: Agujero de referencia será ser hacia la parte superior para ambas partes  
Remarque importante : Le trou de référence sera être vers le haut pour les deux parties.



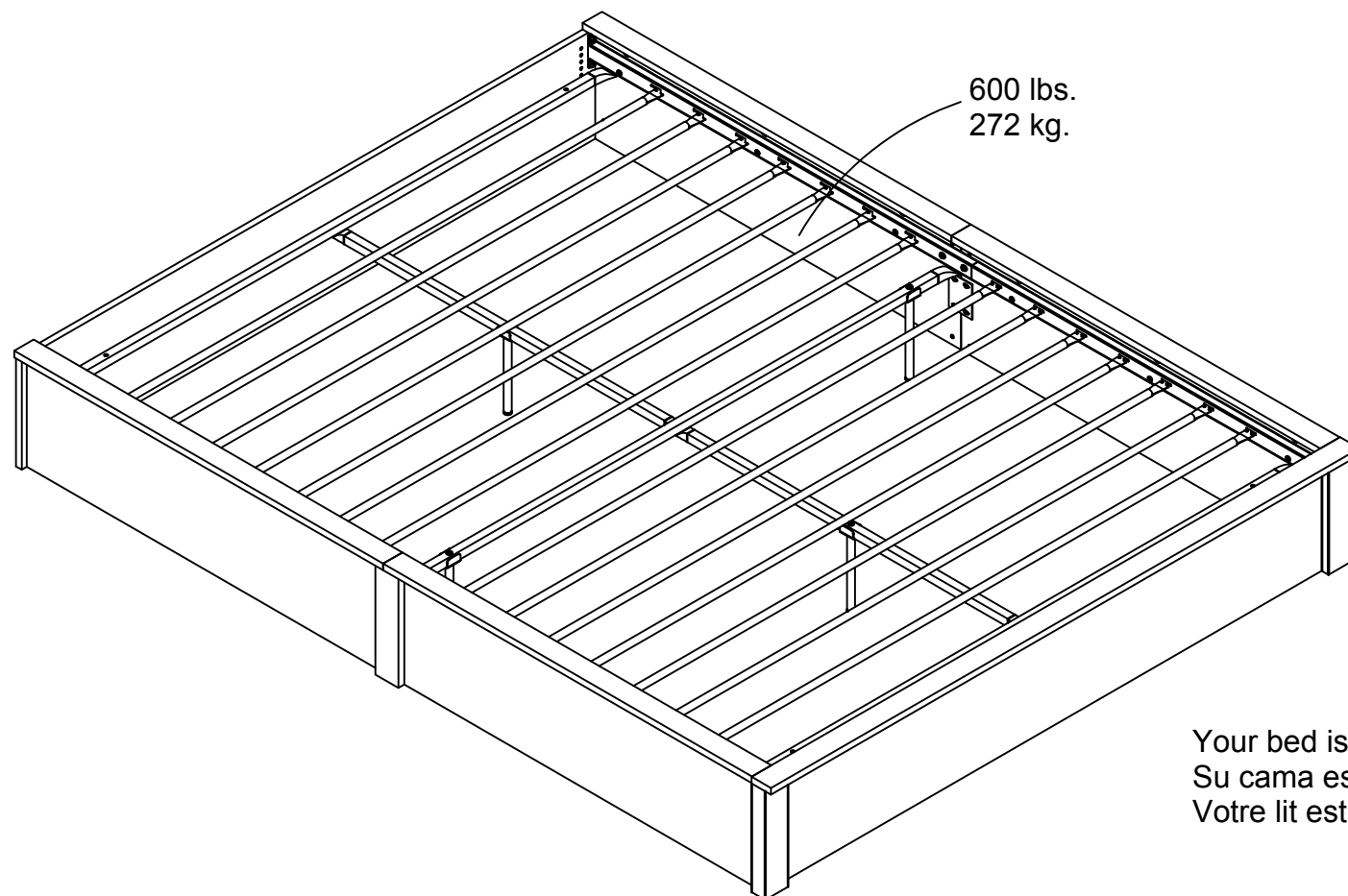
After connector bolt engages connector, turn screw clockwise to lock in place.  
Después perno conector encaje conector, gire el tornillo hacia la derecha para bloquearlo en su lugar.  
Après connecteur boulon s'engage le connecteur, tournez la vis vers la droite pour verrouiller en place.

## MAXIMUM LOADS – CARGA MAXIMA - CHARGES MAXIMALES

This unit has been designed to support the maximum loads shown. Exceeding these load limits could cause sagging, instability, product collapse, and/or serious injury.

Esta unidad ha sido diseñada para soportar la carga máxima anotada. El exceder estos límites puede causar inestabilidad, colapsarse y/o causar serias lesiones.

Ce meuble a été conçu pour supporter les charges maximales indiquées. En excédant ces limites de charge, le meuble pourrait devenir instable, s'effondrer, et/ou causer des blessures graves.



Your bed is now ready for your mattress.  
Su cama está ahora lista para su colchón.  
Votre lit est prêt pour votre matelas.

---

### Certificate of Conformity

1. This certificate applies to the Dorel Home Furnishings, Inc. product identified by this instruction manual.
2. This certificate applies to compliance of this product with the CPSC Ban on Lead-Containing Paint (16 CFR 1303).
3. This product is distributed by: Dorel Home Furnishings, Inc.  
410 East First Street South  
Wright City, MO 63390  
636-745-3351
4. Site of Manufacture:
  - Tiffin OH
5. See front page of instruction manual for date of manufacture.